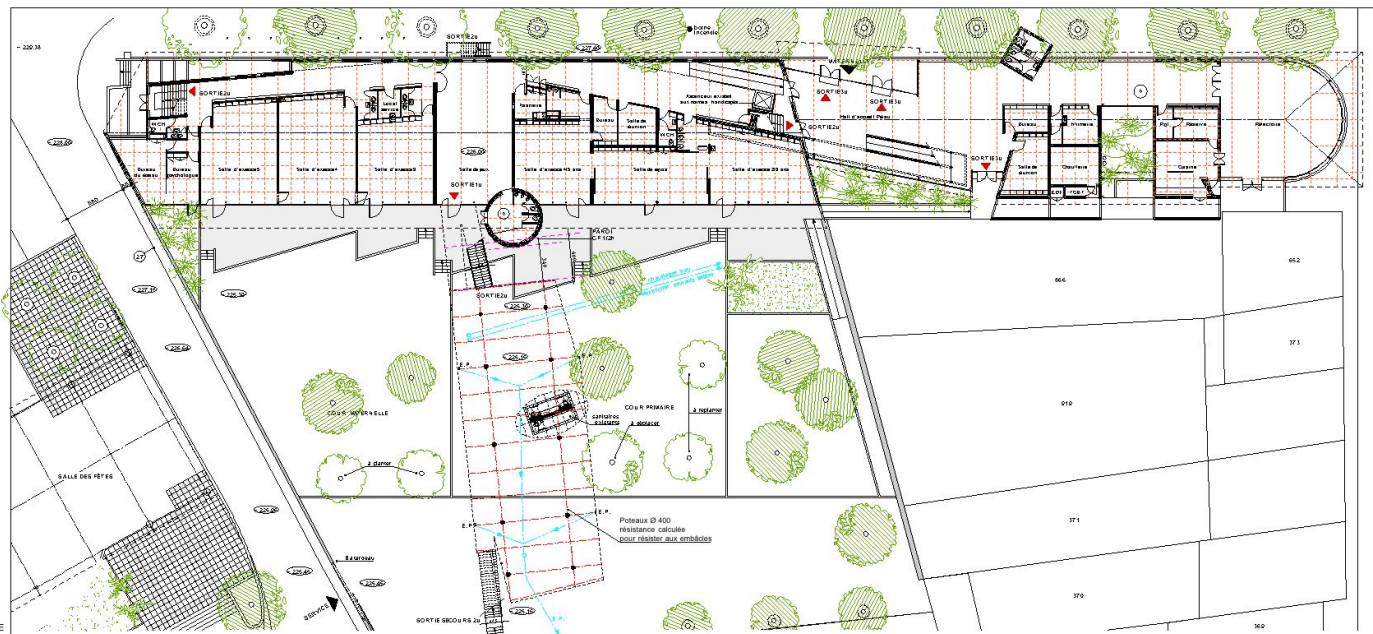


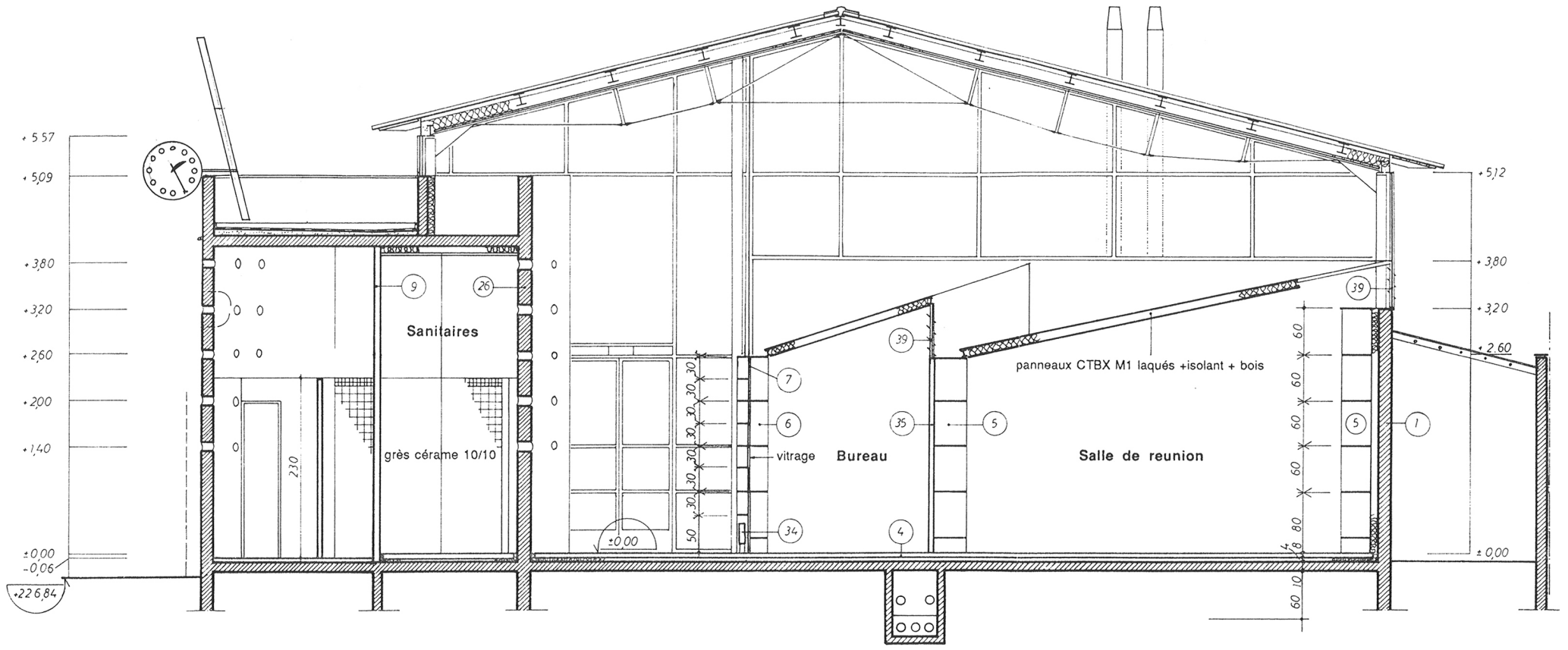
PLAN DE L'ETAGE

LEGENDE EXTENSION  
 1. Salle d'exercice 1 ..... 39 m<sup>2</sup>  
 2. Salle d'exercice 2 ..... 42 m<sup>2</sup>  
 3. Salle d'exercice 3 ..... 42 m<sup>2</sup>  
 4. Salle d'exercice 4 ..... 39 m<sup>2</sup>



PLAN DU REZ-DE-CHAUSSEE

LEGENDE EXTENSION  
 Pave..... 290 m<sup>2</sup>



+ 5.57

+ 5.09

+ 3.80

+ 3.20

+ 2.60

+ 2.00

+ 1.40

± 0.00

- 0.06

- 2.26

+ 5.12

+ 3.80

+ 3.20

+ 2.60

± 0.00

Sanitaires

grès cérame 10/10

Bureau

Salle de reunion

panneaux CTBX M1 laqués + isolant + bois

vitrage



230

50  
30  
30  
30  
30  
30  
30  
30  
30  
30

60  
60  
60  
60  
60  
60  
60  
80  
60  
10

9

26

7

39

35

5

39

5

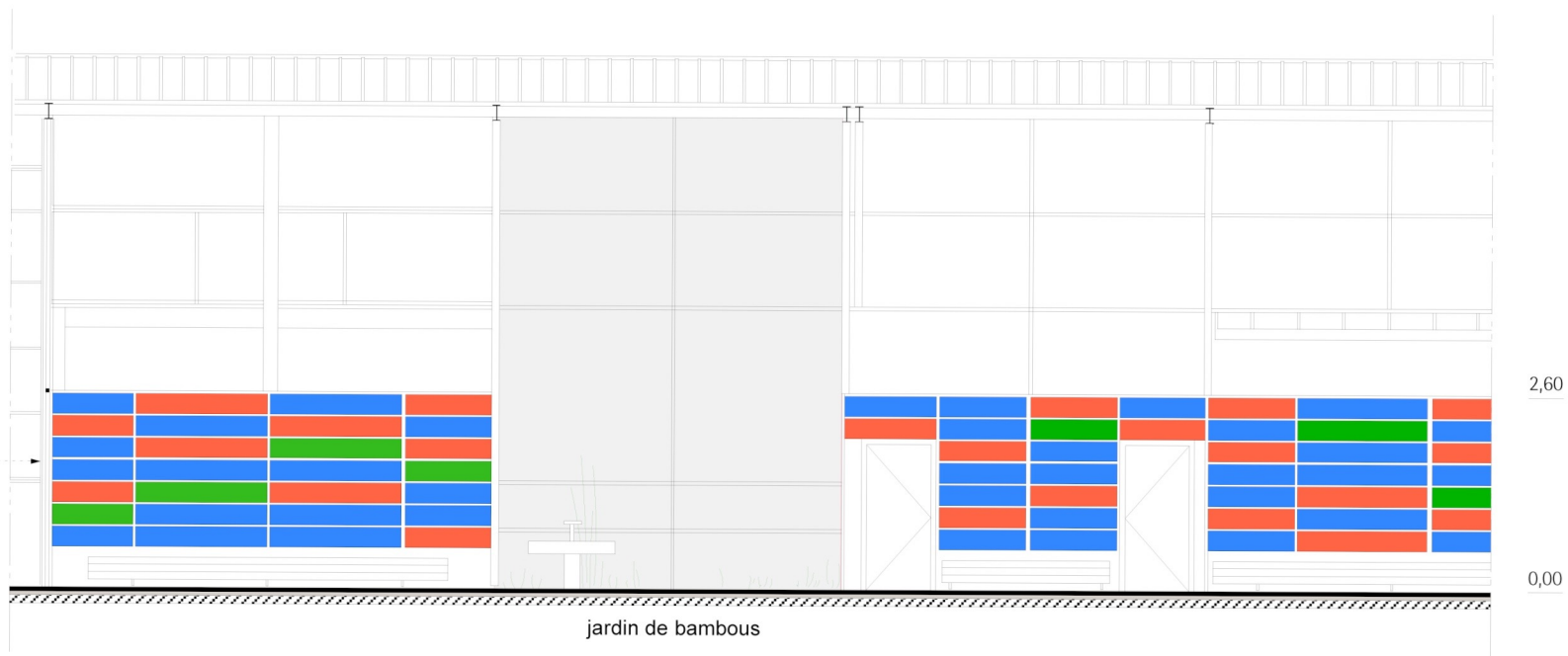
1

34

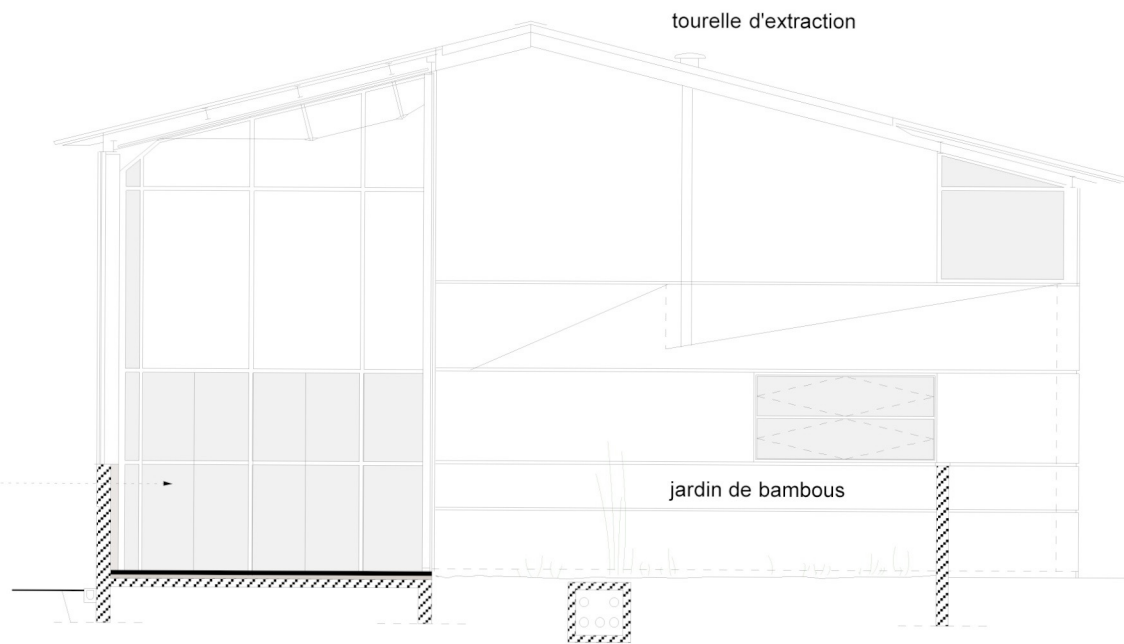
4

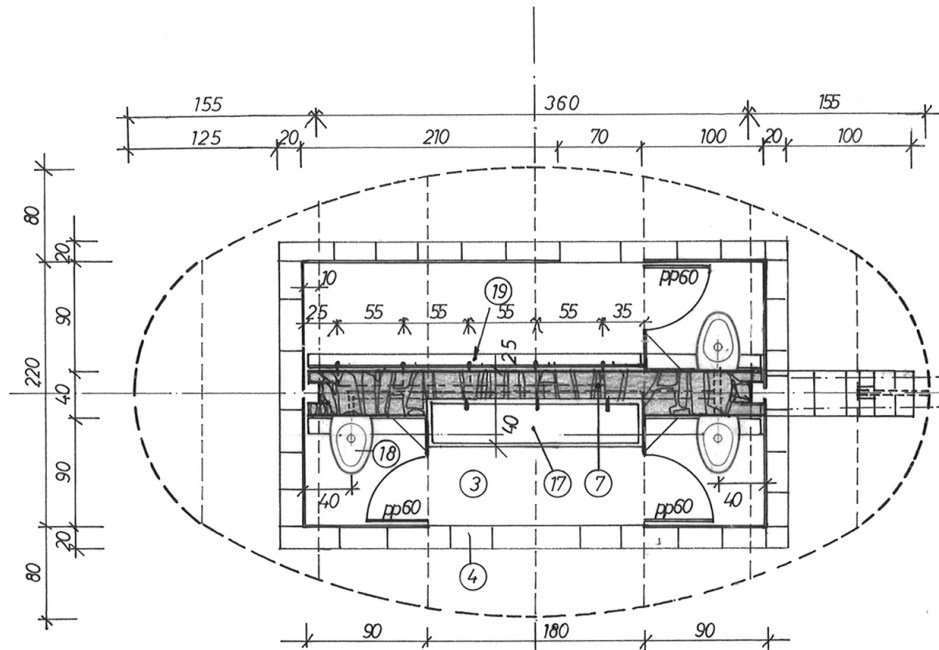
± 226.84

accès au réfectoire

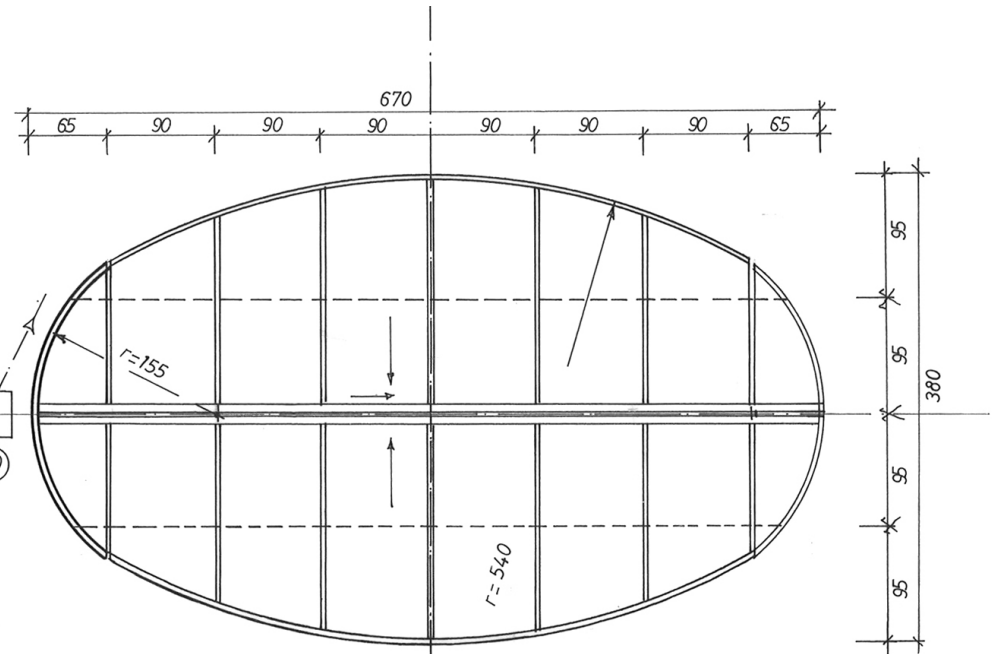


accès au réfectoire

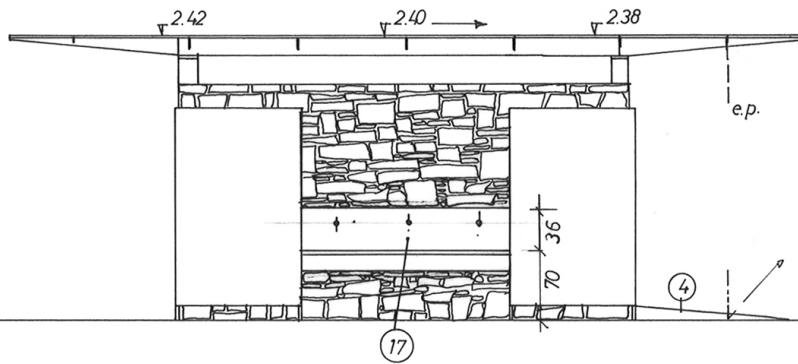




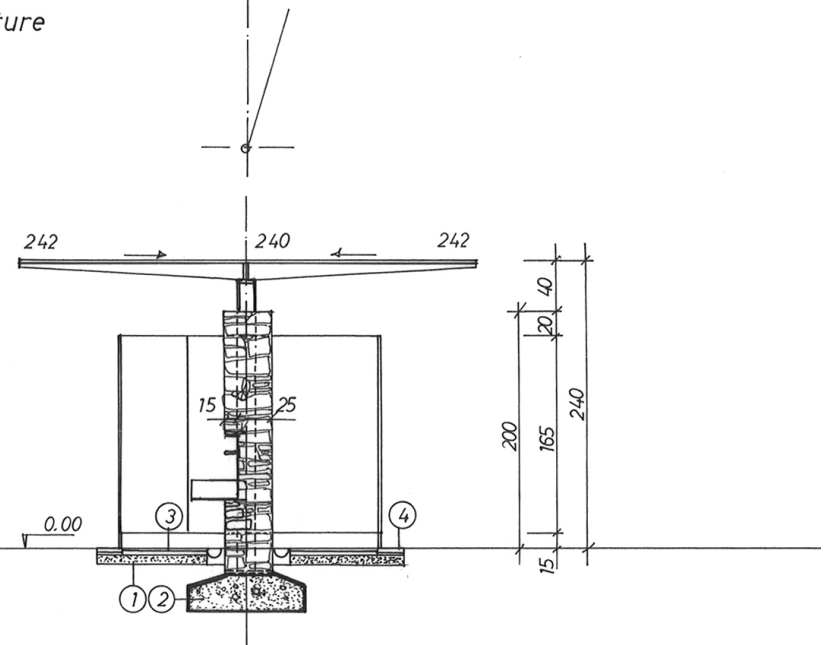
Plan niveau +1.00



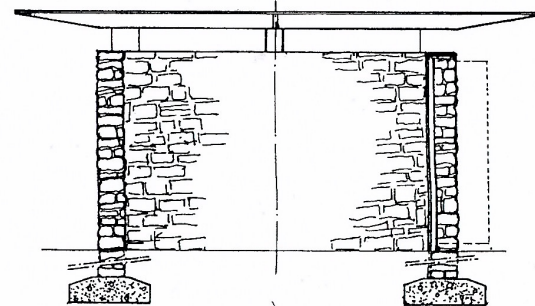
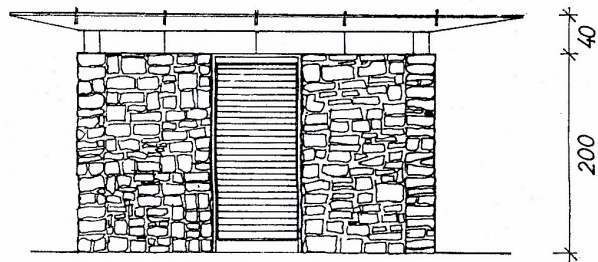
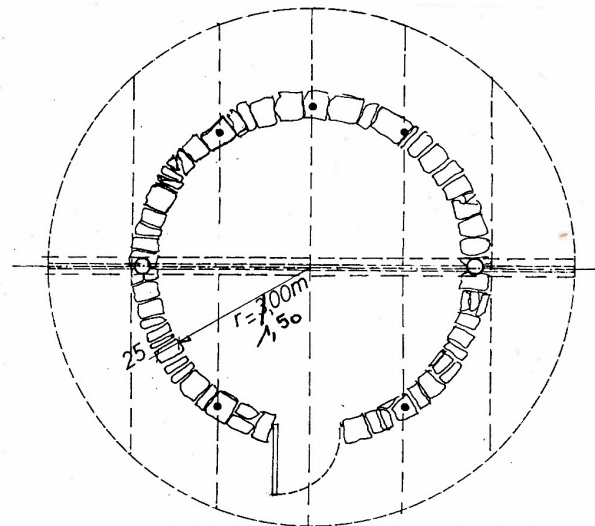
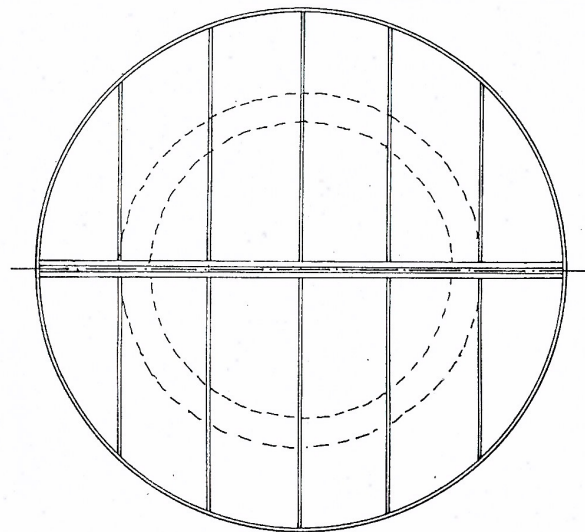
Plan structure



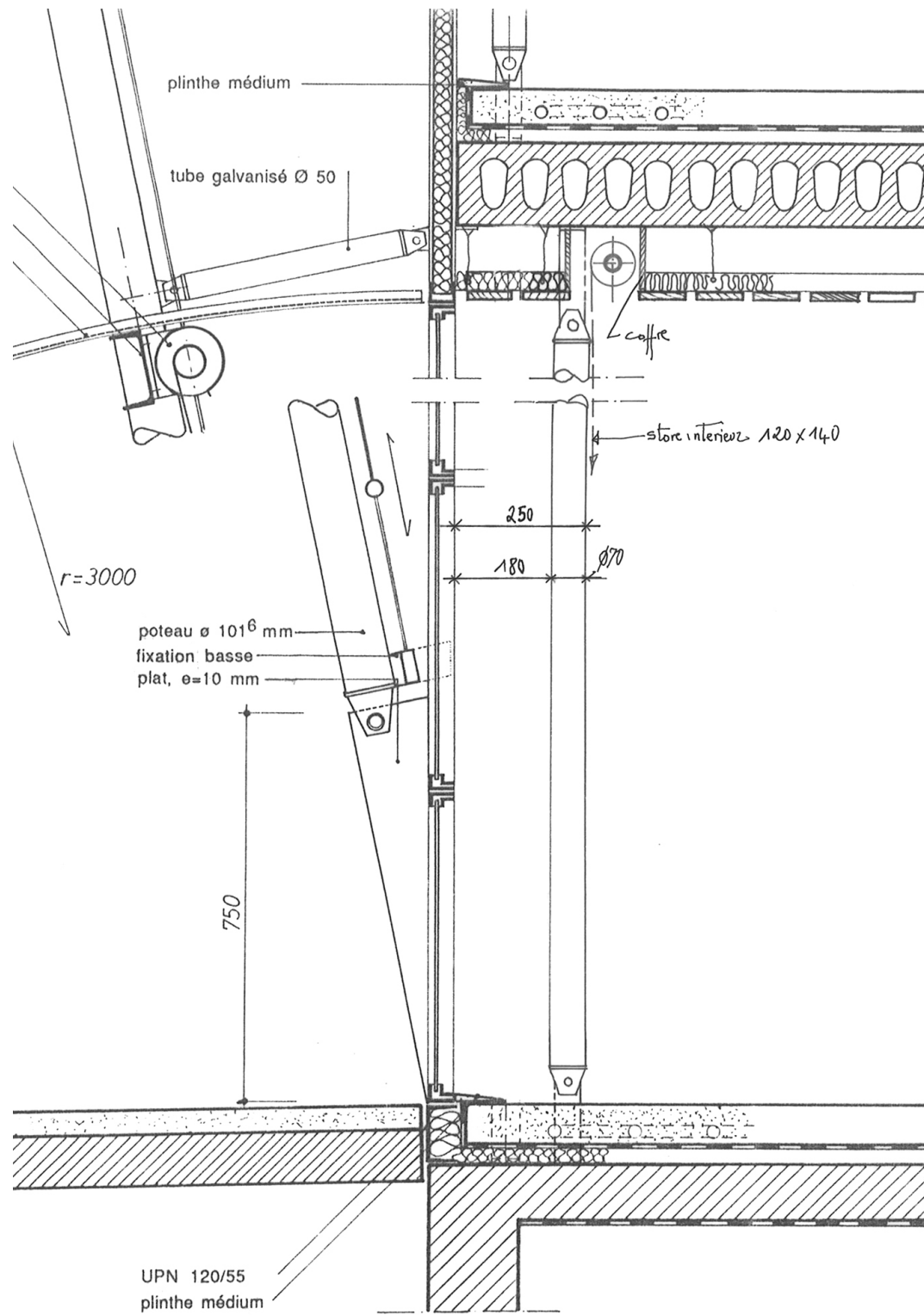
Elevation



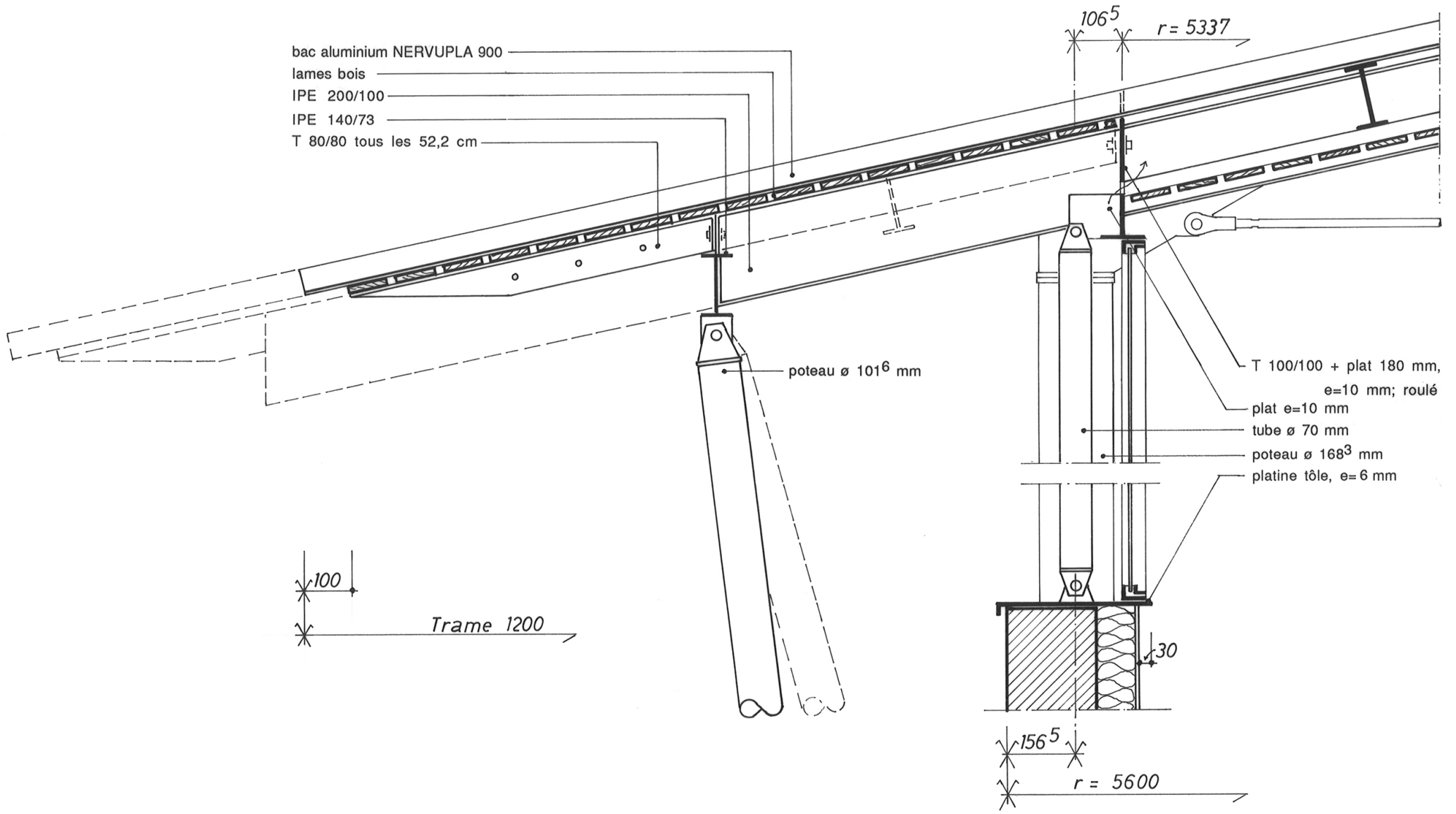
Coupe



plan coupe et élévation éch :1/50°







- bac aluminium NERVUPLA 900
- lames bois
- IPE 200/100
- IPE 140/73
- T 80/80 tous les 52,2 cm

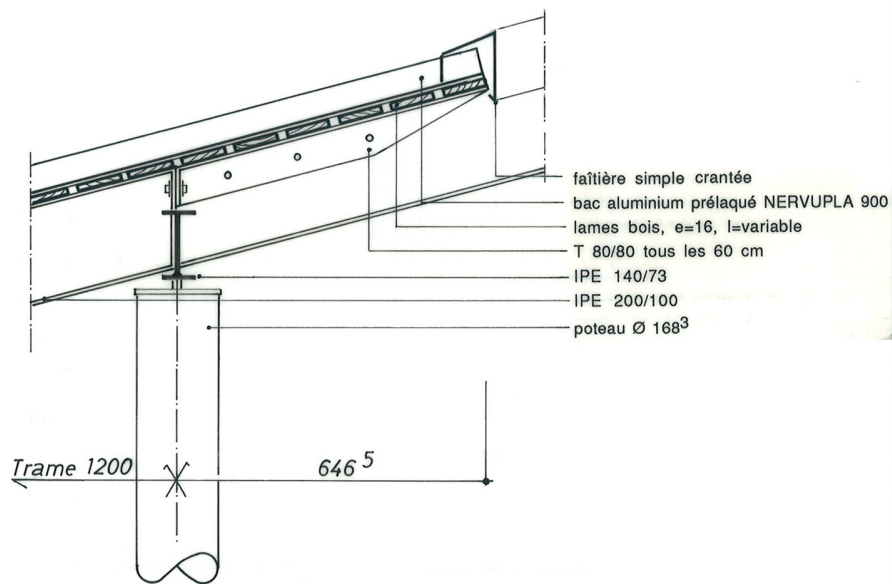
poteau  $\varnothing 1016$  mm

- T 100/100 + plat 180 mm,  
e=10 mm; roulé
- plat e=10 mm
- tube  $\varnothing 70$  mm
- poteau  $\varnothing 168^3$  mm
- platine tôle, e=6 mm

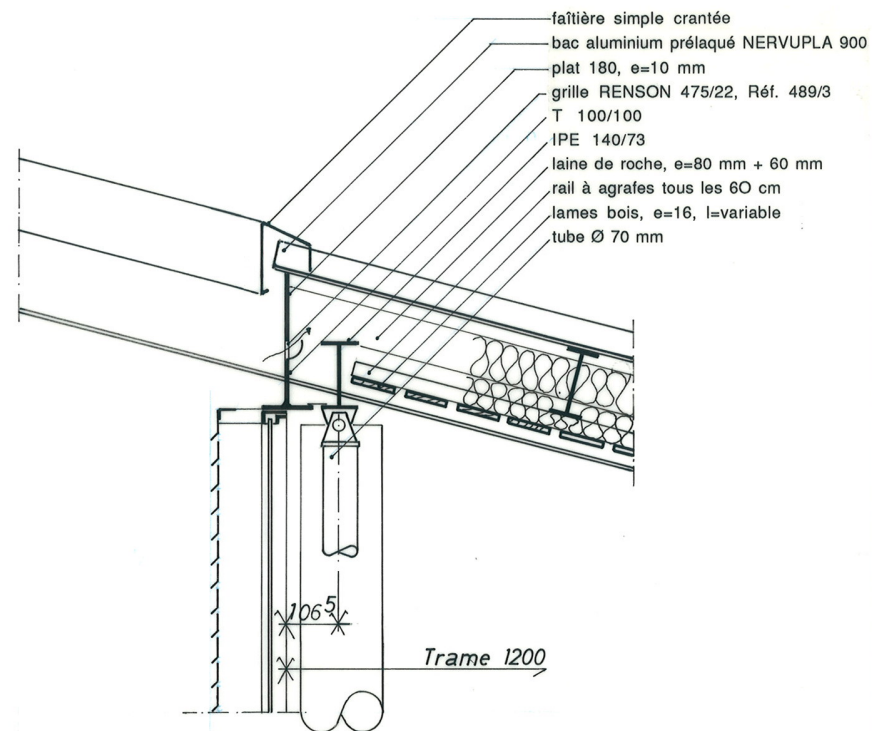
100  
Trame 1200

156<sup>5</sup>  
r = 5600

30



5 COUPE ENTRE TRAMES R ET S, ech 1/10°



4 COUPE ENTRE TRAMES R ET S, ech 1/10°