



groupe scolaire Flassans-sur-Issole

programme groupescolairematernelleetprimaire10classes+restaurantscolaire(2056m²)
maître d'ouvrage commune de Flassans
mission M1 + O.P.C.
calendrier concours: 1989 ~ 1ère tranche: 1994 ~ 2ème tranche: 2000/2001
livraison 1ère tranche, mai 94 et 2^{ème} tranche, janvier 2001
coût d'objectif 13 583 616 FHT terrassements et VRD compris

LIEU FLASSANS-SUR-ISSOLE (Var) ~ France
MAITRE DE L'OUVRAGE Ville de Flassans sur Issole
MAITRISE D'OEUVRE SylvianeSaget&Jean-PaulBonnemaison,PierreEly(ConcoursetA.P.S.)
mission complète, M1 + O.P.C.
BET structure béton AR & C
thermicien L. Bianco
BET électricité SATEC
économiste G. Morère
bureau de contrôle Socotec (1^{ère} tranche)
Veritas (2^{ème} tranche)

DESIGNATION Groupe scolaire maternelle et primaire
SUPERFICIE 2156 m² S.H.O.N
PROGRAMME 10 classes: 4 classes maternelles, 6 primaires
1 bibliothèque, 1 cantine: 100 enfants
1 cuisines + réserves

CALENDRIER
concours février 89, organisé par l'EPAREB et le CAUE du Var
études octobre 91 à Juin 92
achèvement des travaux mai 1994 (1^{ère} tranche)
janvier 2001 (2^{ème} tranche)

COUT 13.583.616 F.H.T. (global)
8.363.036 F.H.T. (1^{ère} tranche)
5 220 586 F.H.T.(2^{ème} tranche)

ENTREPRISES Lots séparés:
gros-oeuvre, cloisons, sols industriels, carrelage: SOCCOVAR •
charpente métallique, couverture: BERTHE • serrurerie PONZIO •
menuiserie bois: SERVIERES • plomberie, chauffage: TNT PACA •
électricité: SCEM • peinture: MSIKA • ascenseur: CG2A • occulta-
tion: ABRISTORE • vitrerie MIROITERIE AIXOISE • signalitique: ITPS •
jardin: GAVOTY • cuisine: SOVADIF • horloge: HUCHEZ • V.R.D: JEAN
FRANCOIS • terrassements: ARDIZZON

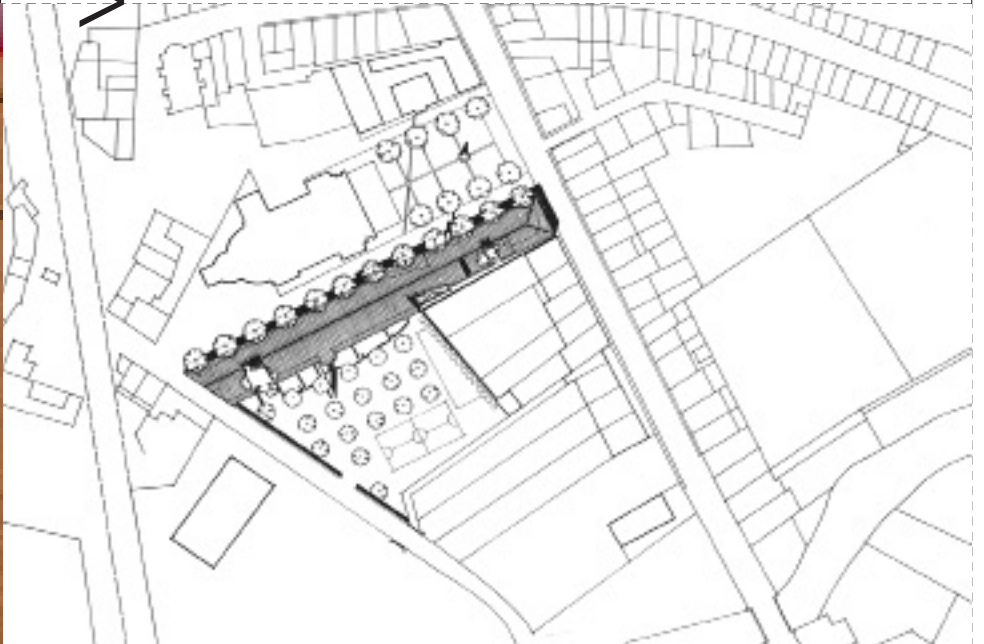
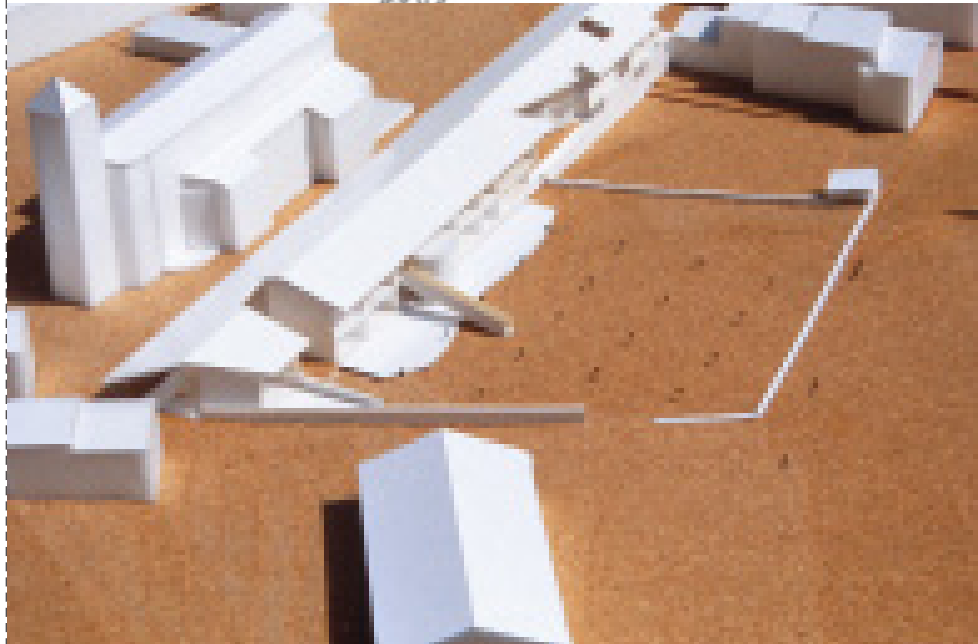
PRINCIPAUX PRODUITS faux plafonds: DERAKO • bacs aluminium: PECHINEY • sols indus-
triels: DURCISSEURS FRANCAIS • contreplaqué d'Okoumé vernis:
ISOROY • chauffage par le sol: REHAU • quincaillerie: EURALUX • al-
lègezincprépatiné: VIEILLEMONTAGNE • luminaires: ERCO, MAZDA
• horloge publique: HUCHEZ • auto-matismes: SOMF • briques
émaillées: CERAMIQUES DE LA LYS • lavabos: BELINOX et PMS •
temporisation: DELABIE

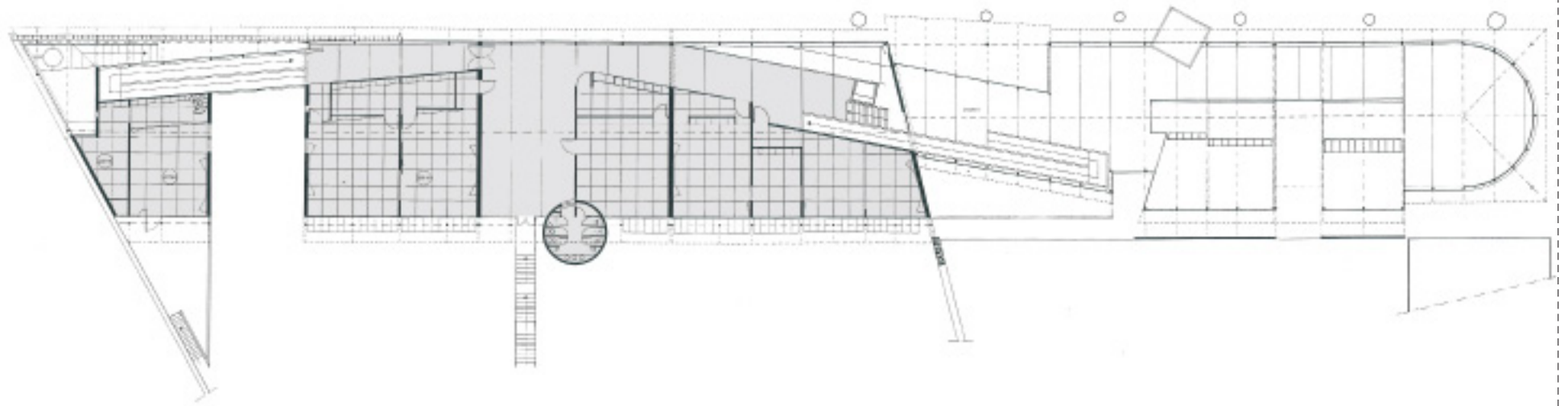


fiche signalétique

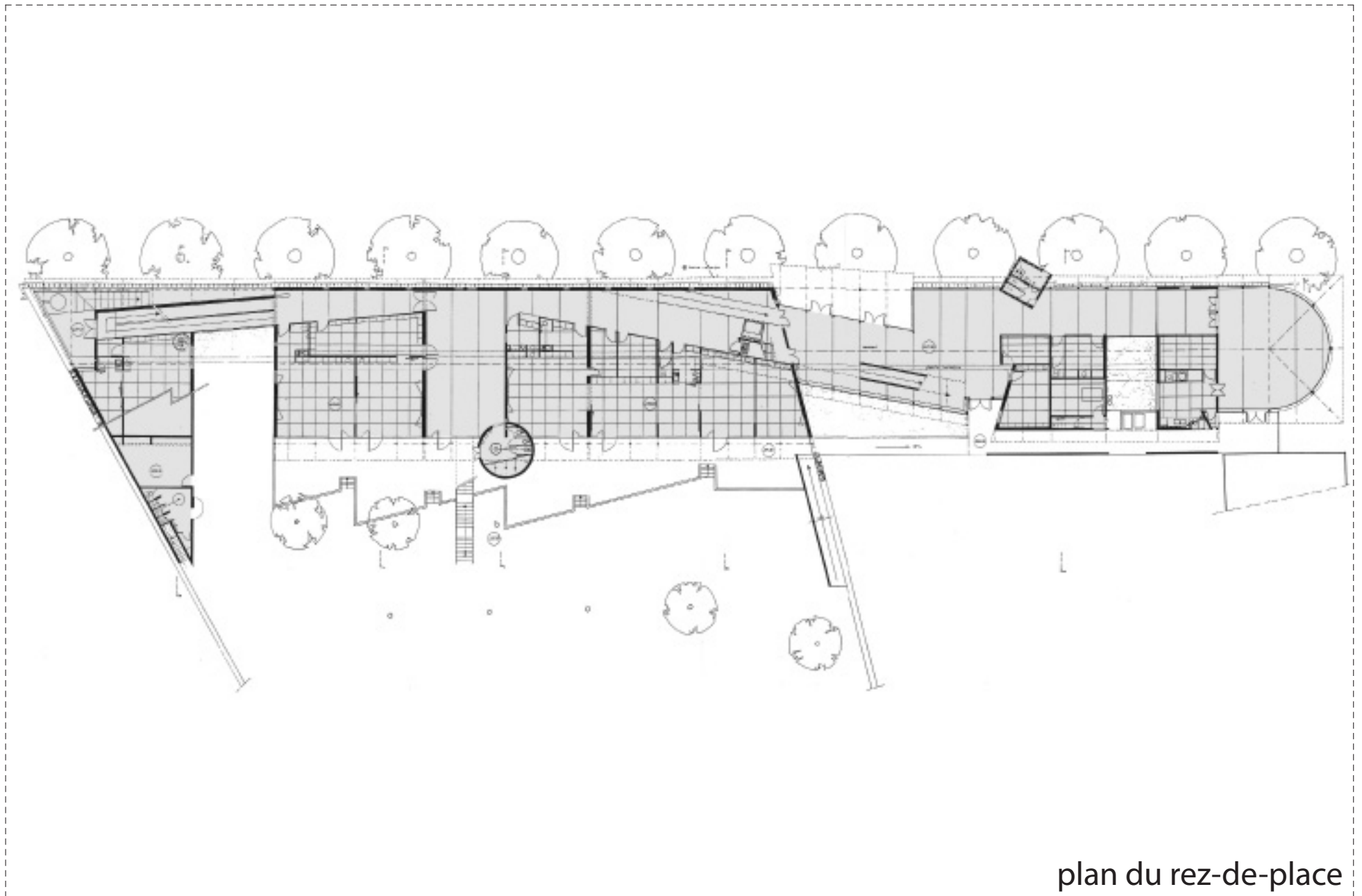


situation





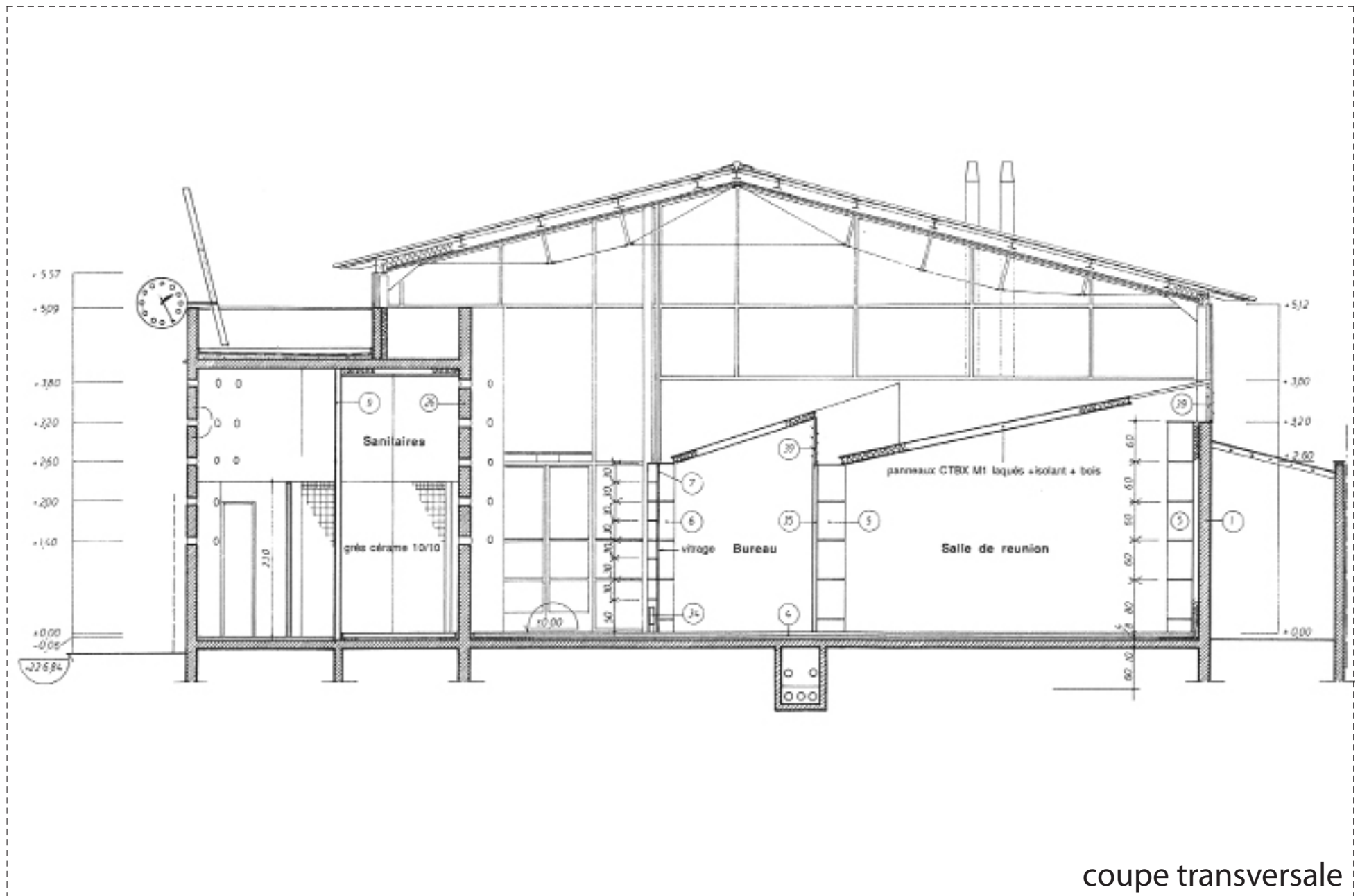
plan du rez-de-cour



plan du rez-de-place

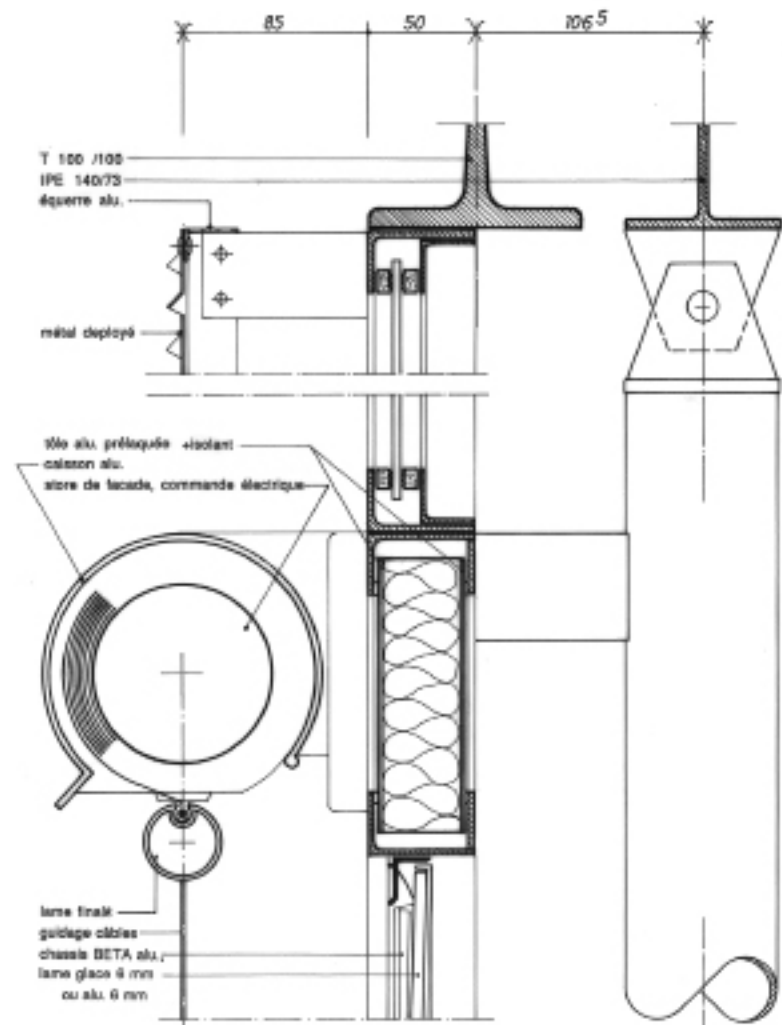
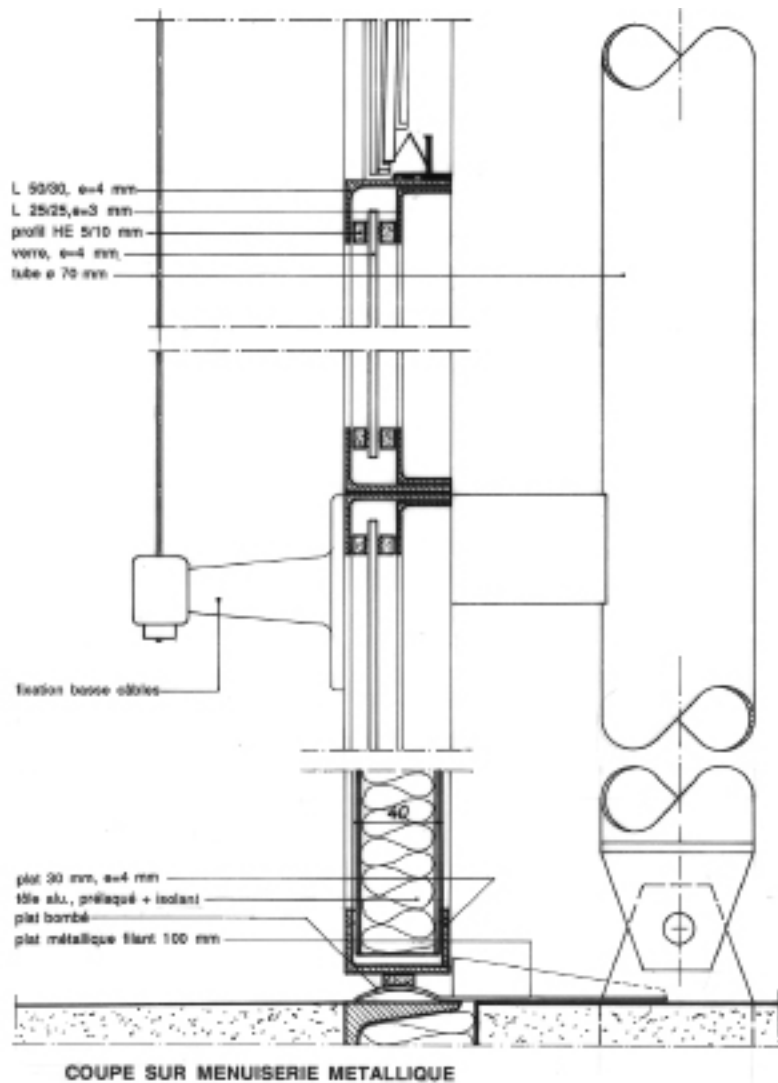




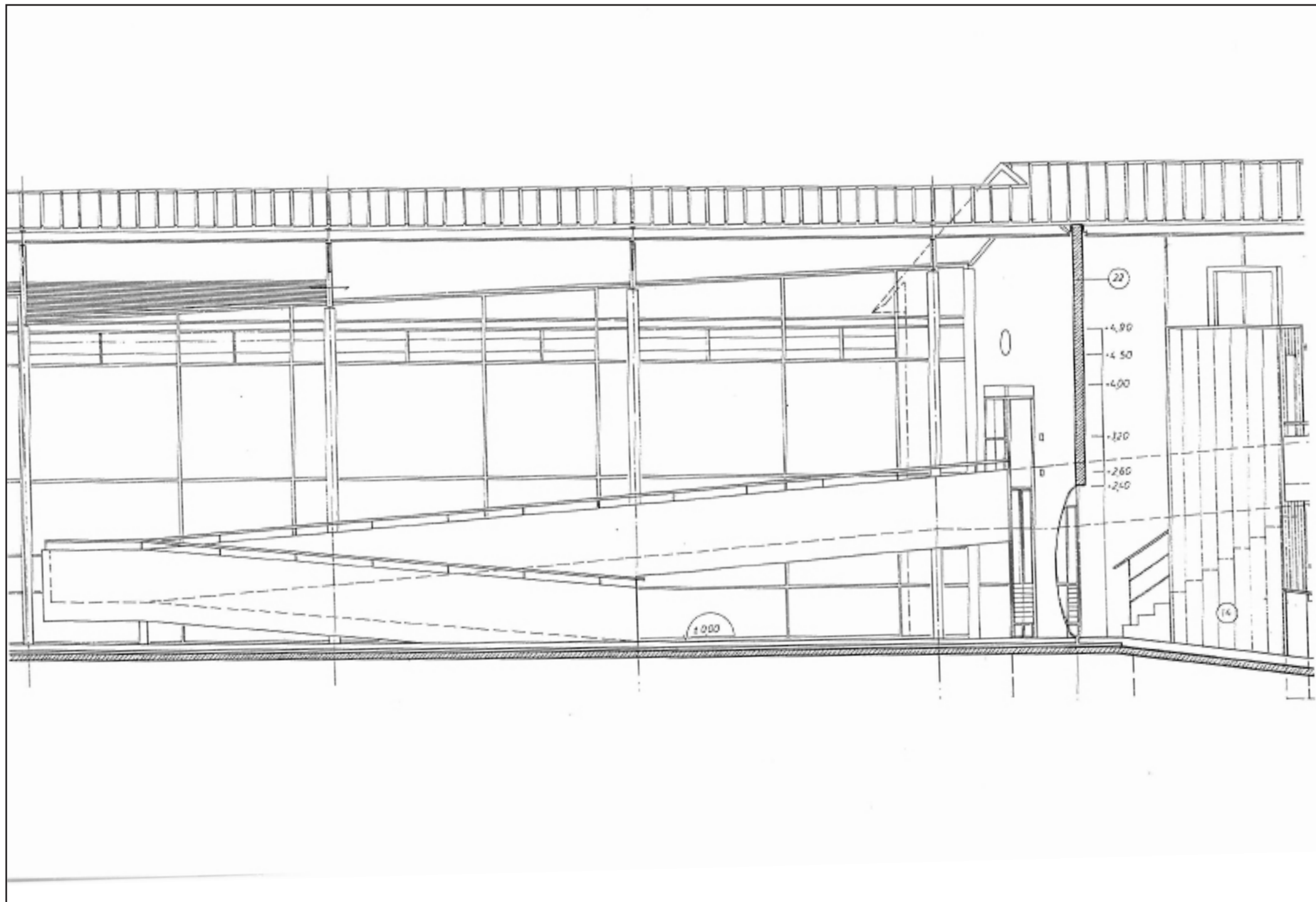


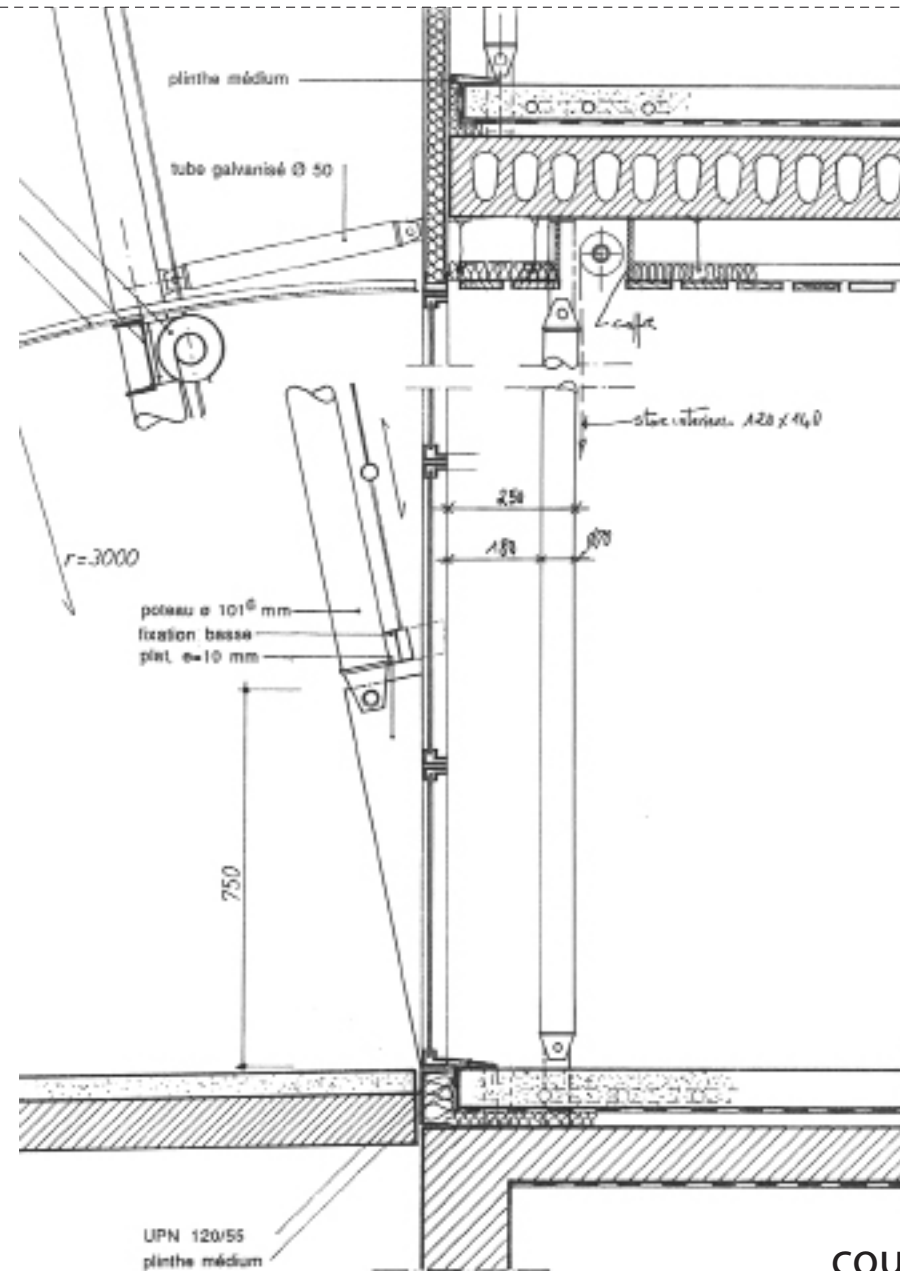
coupe transversale





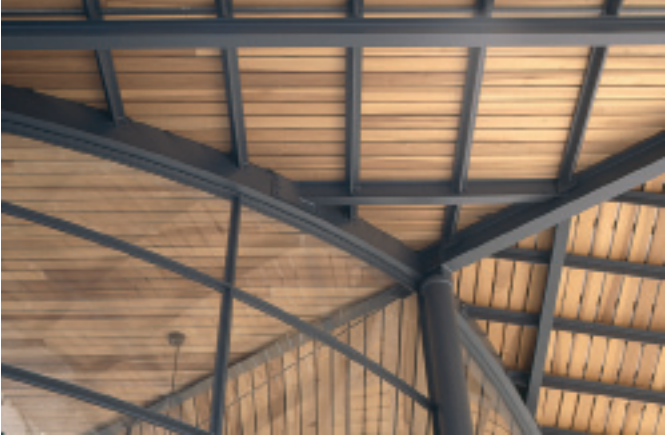


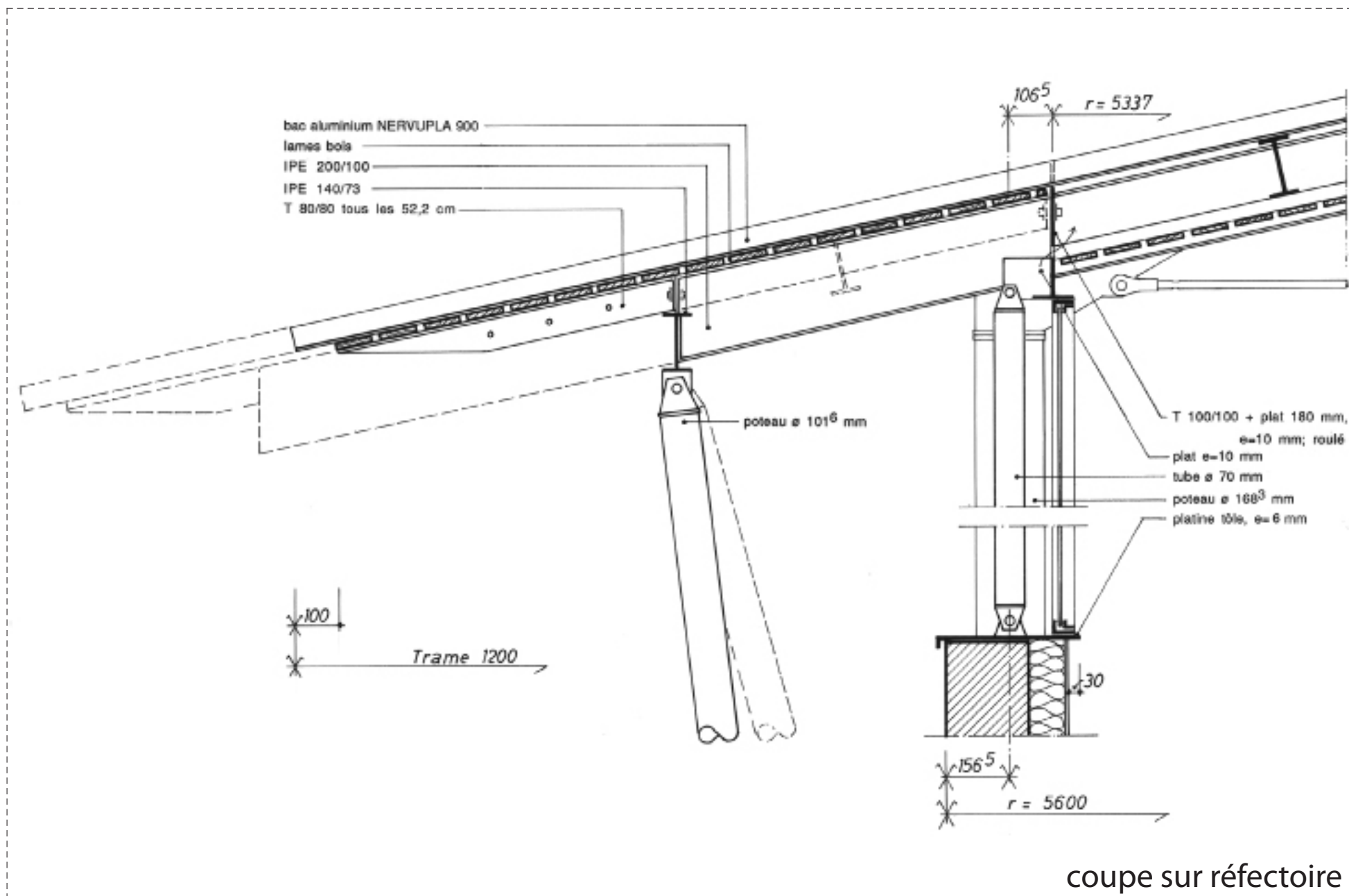




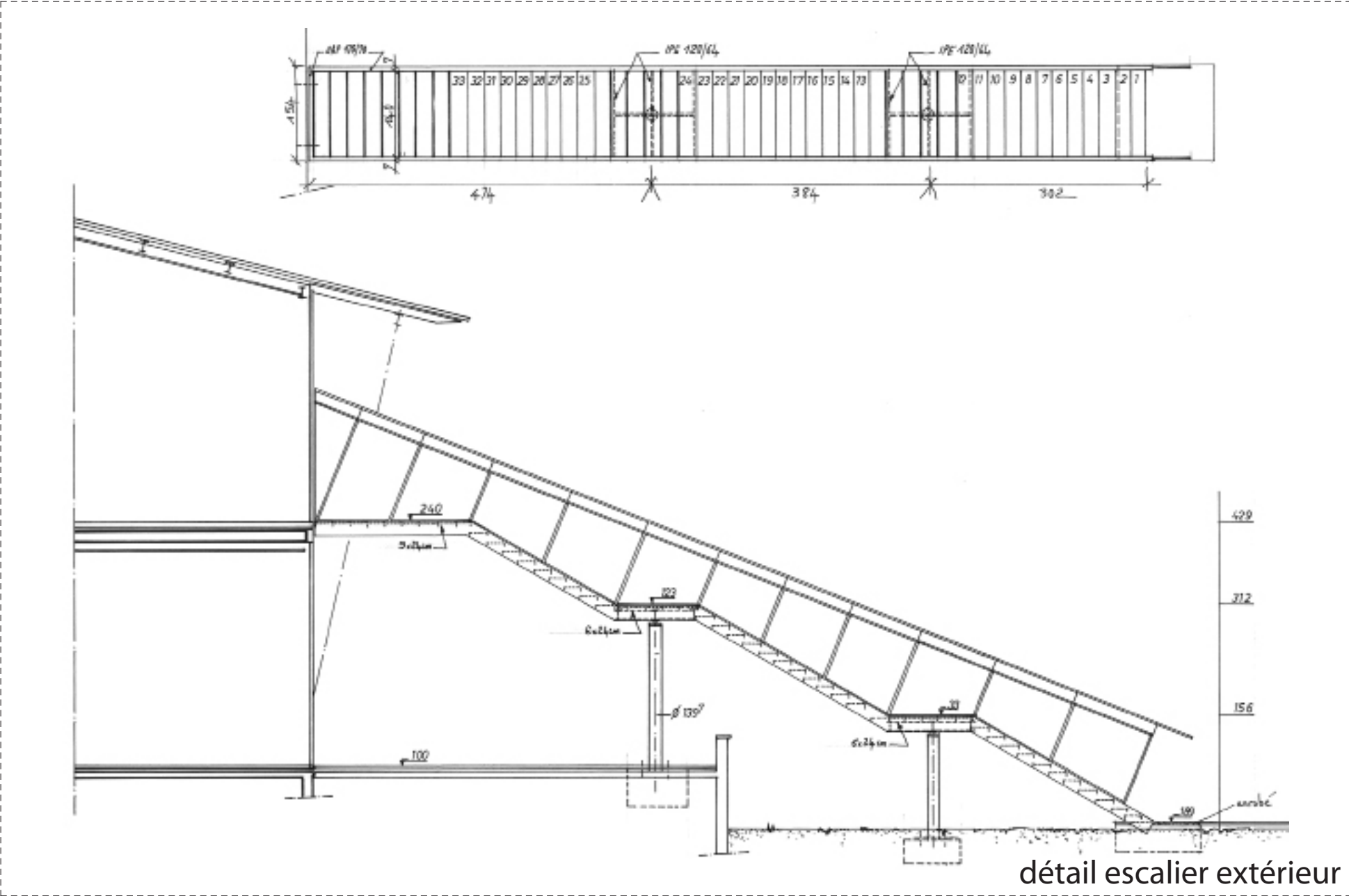
coupe sur potelets façade sud











détail escalier extérieur



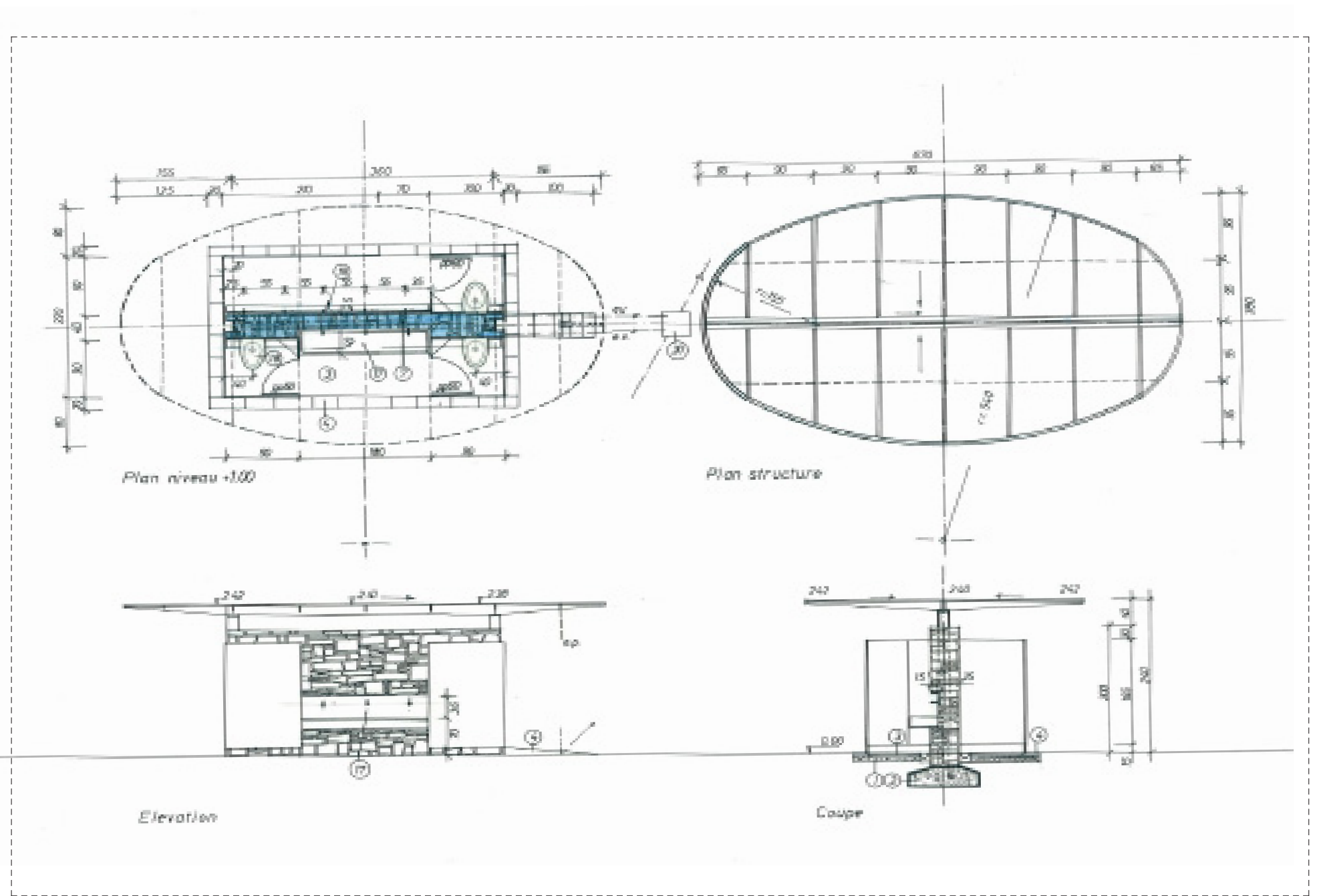






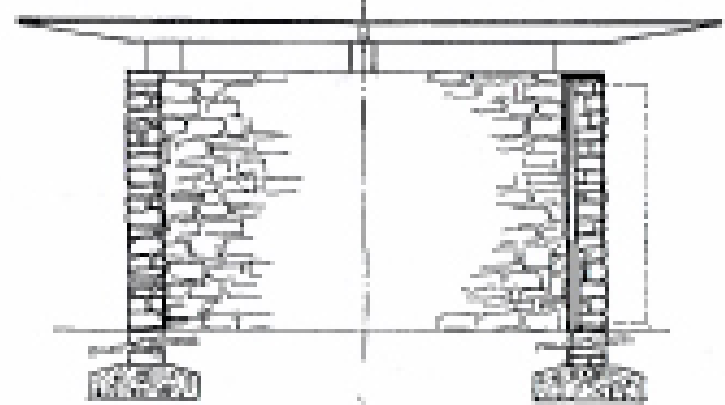
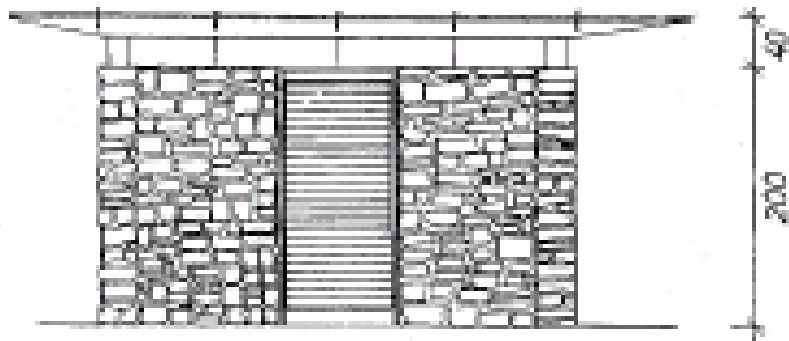
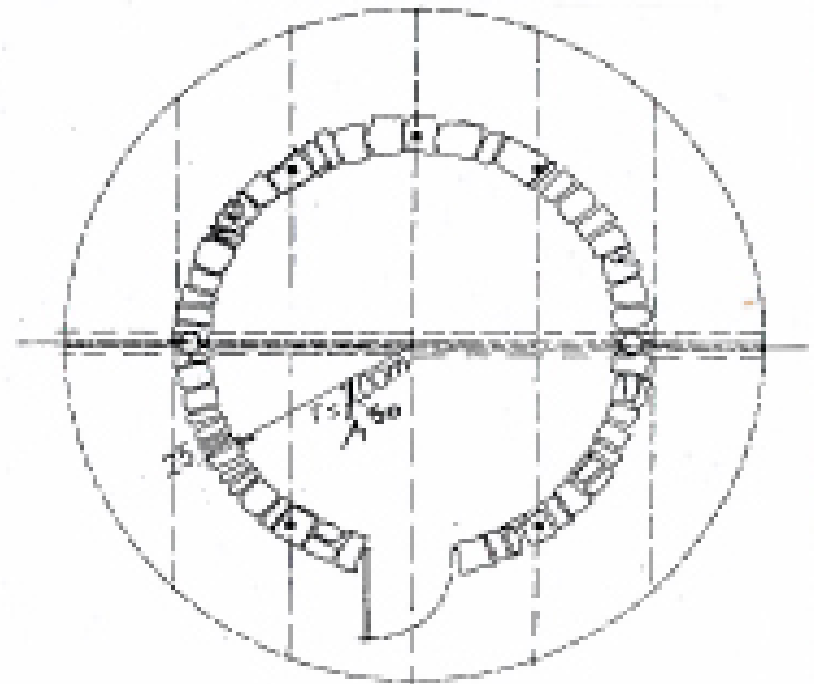
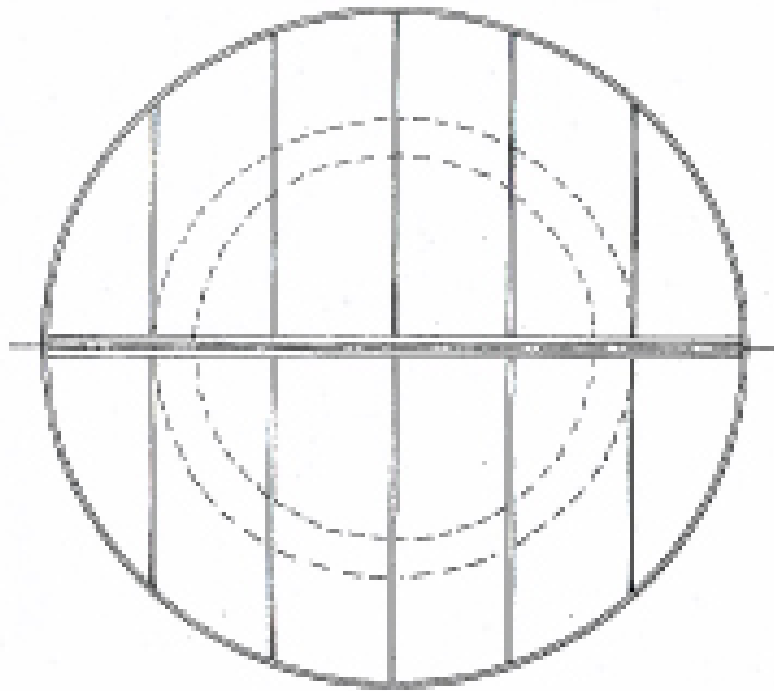






détail sur sanitaires extérieurs





plan coupe et élévation éch :1,50^e