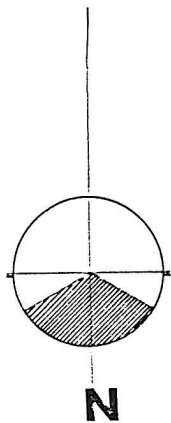




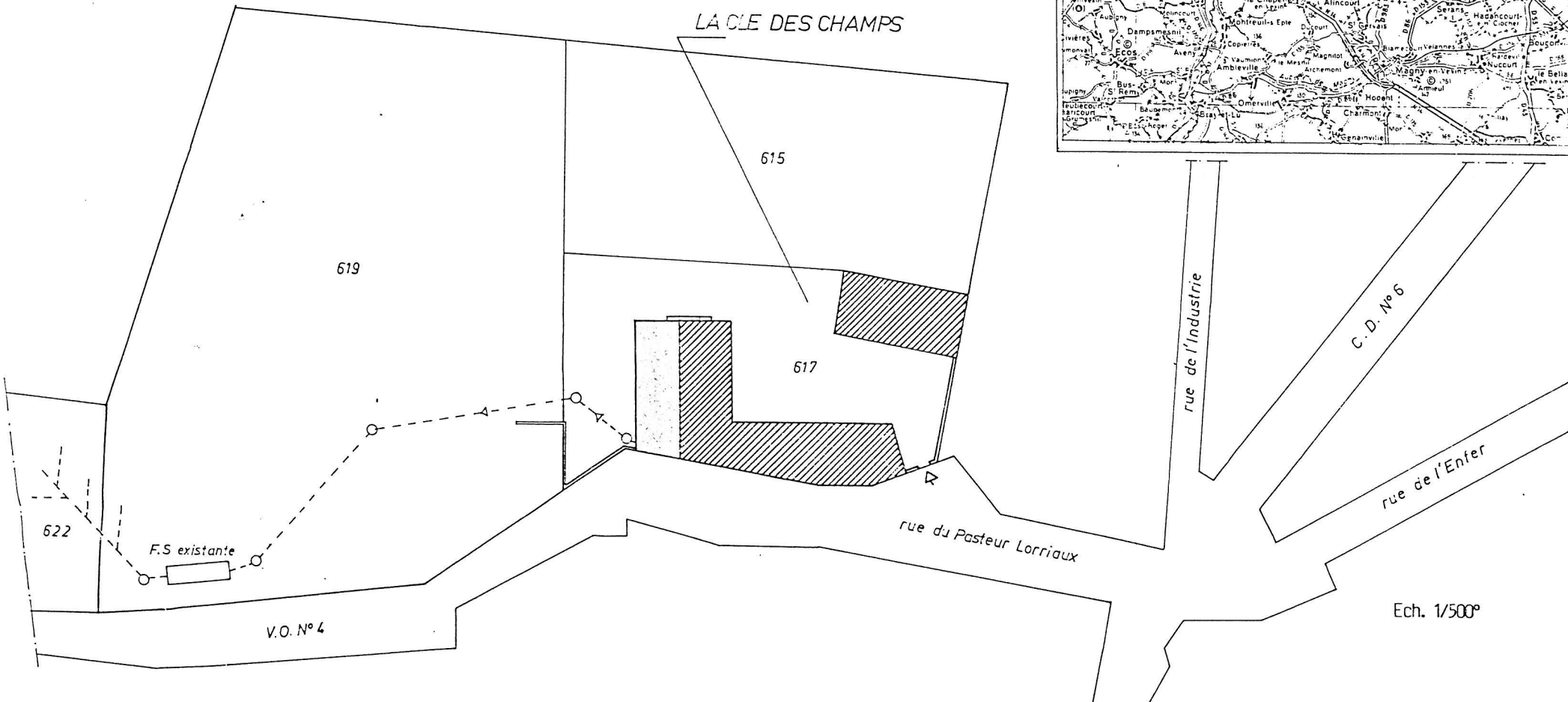
A CONSTRUIRE

PLAN DE SITUATION

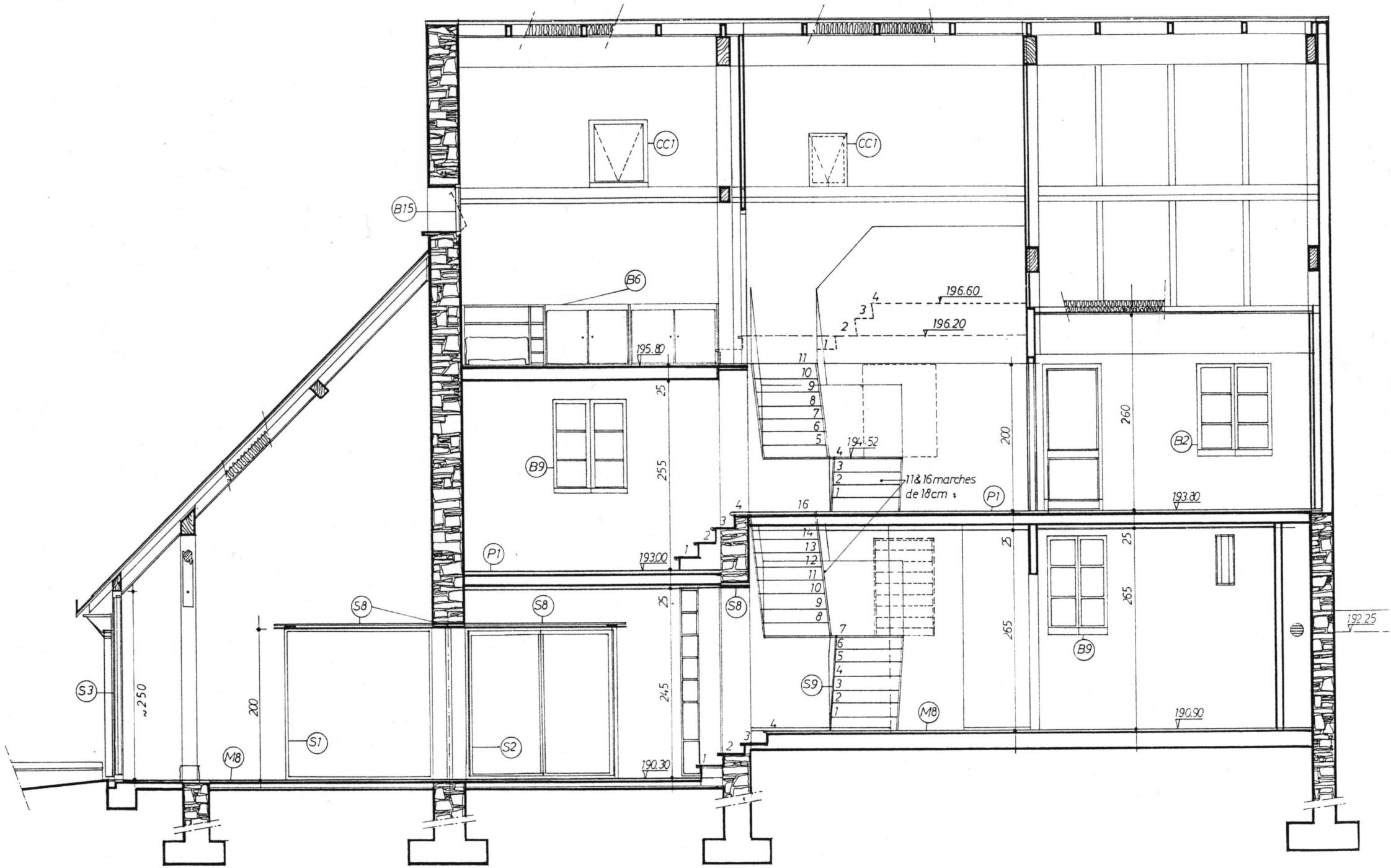
Ech. 1/200.000^o

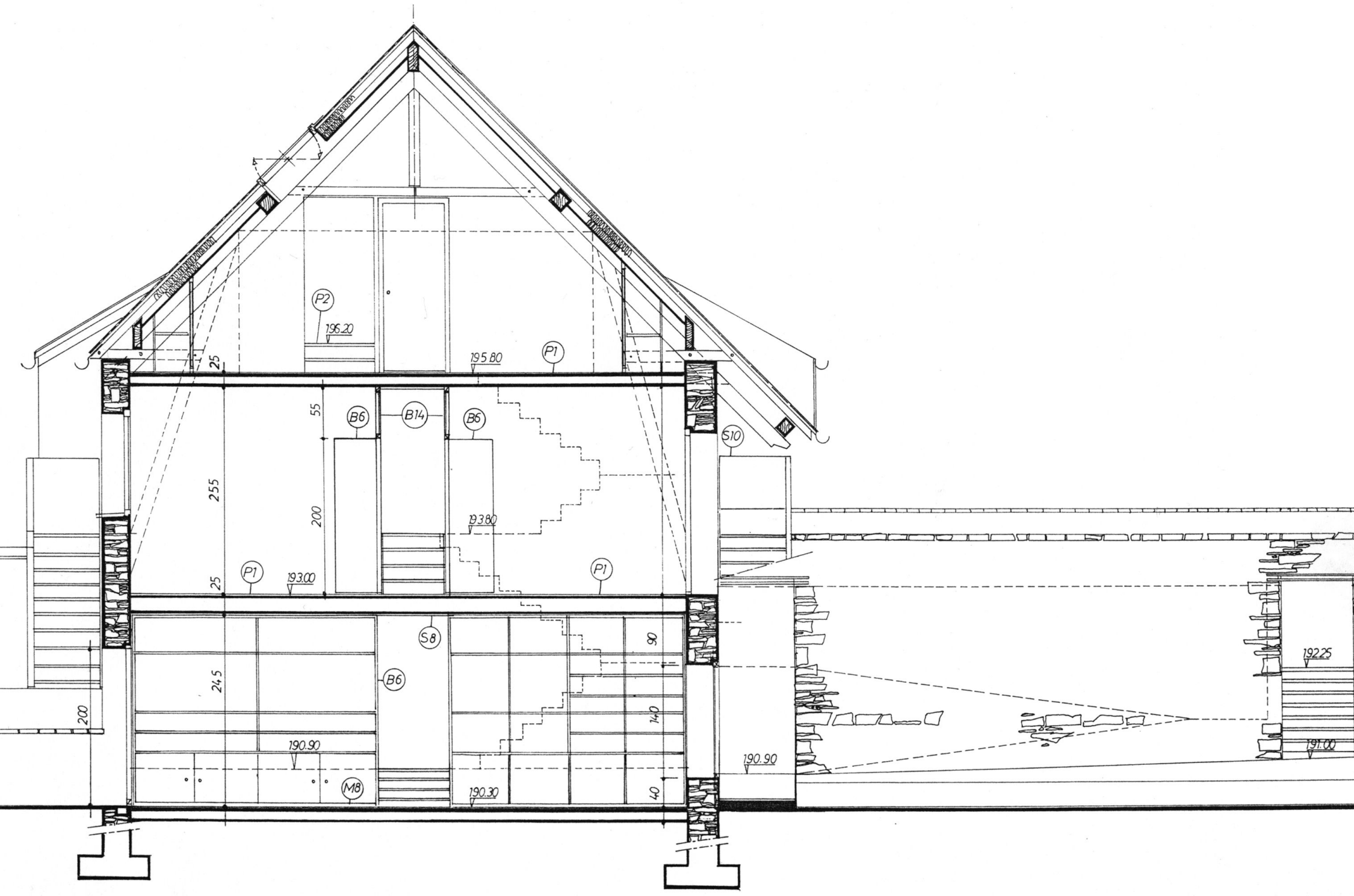


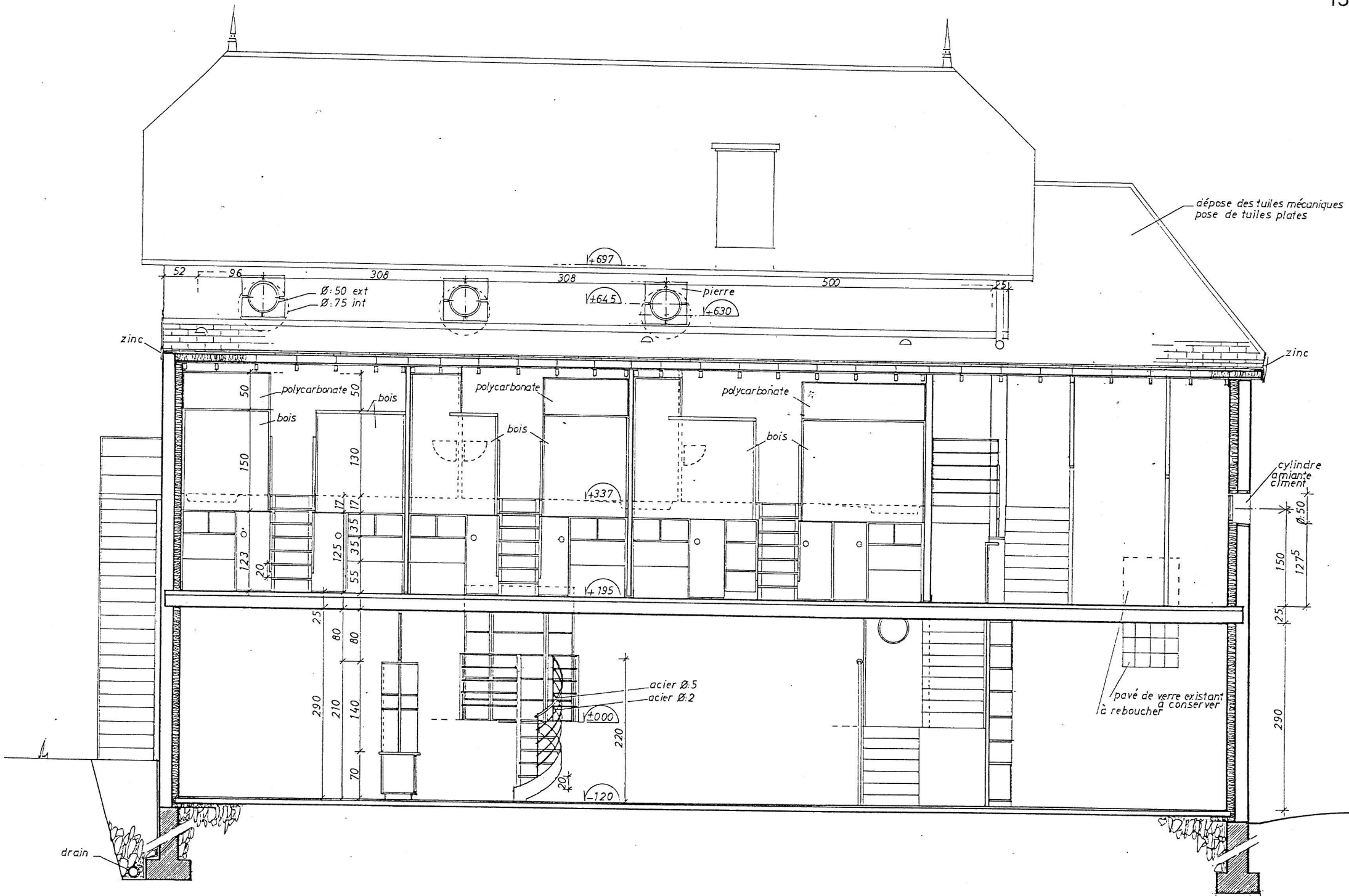
LA CLE DES CHAMPS



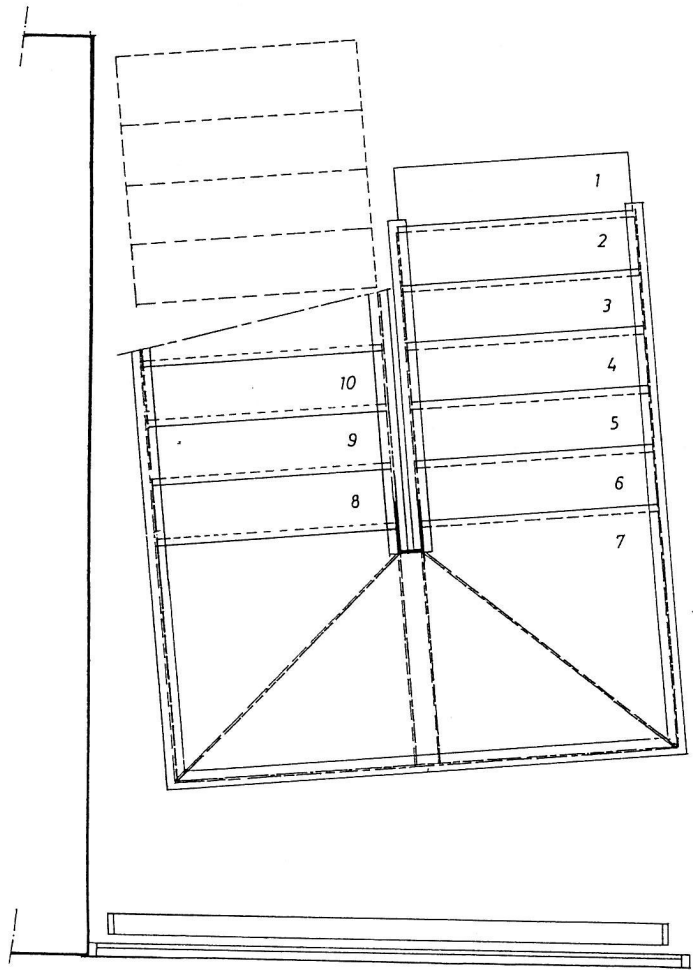
Ech. 1/500^o



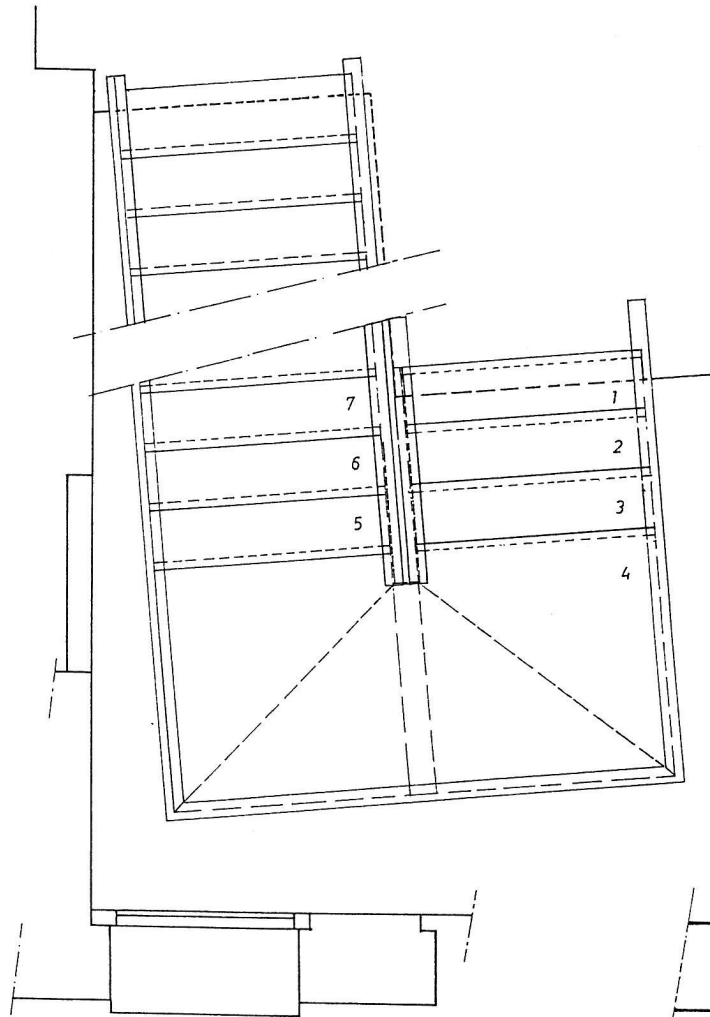




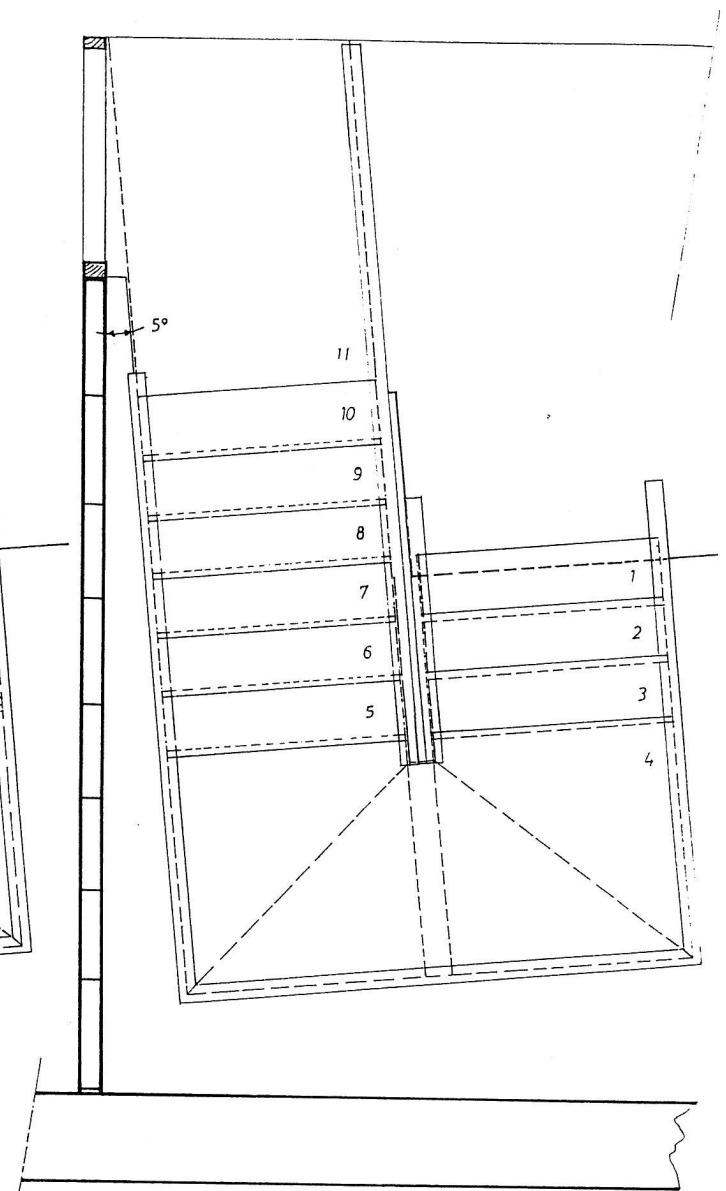
COUPE 4.4 ECH : 1/50



RDC

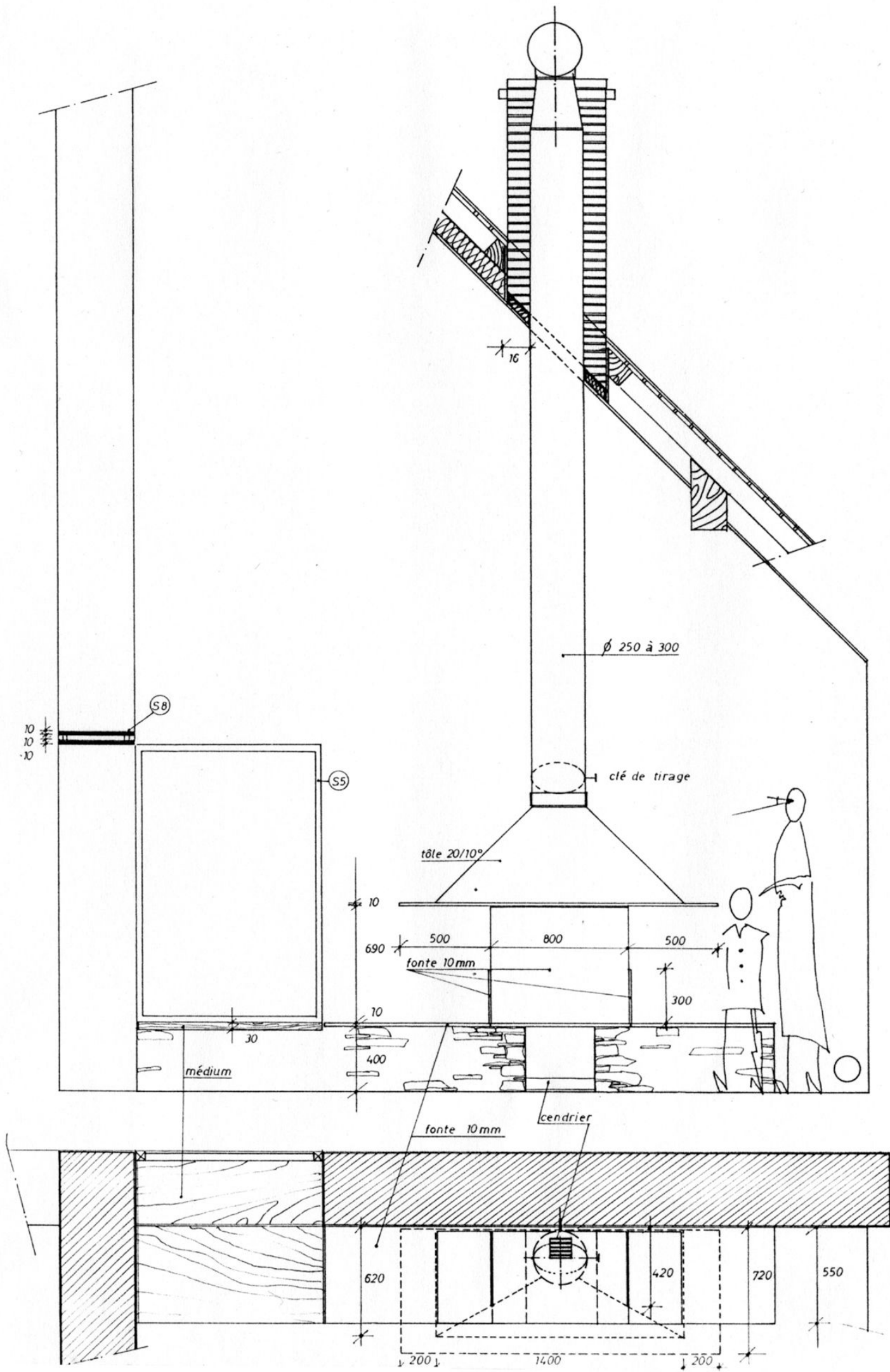


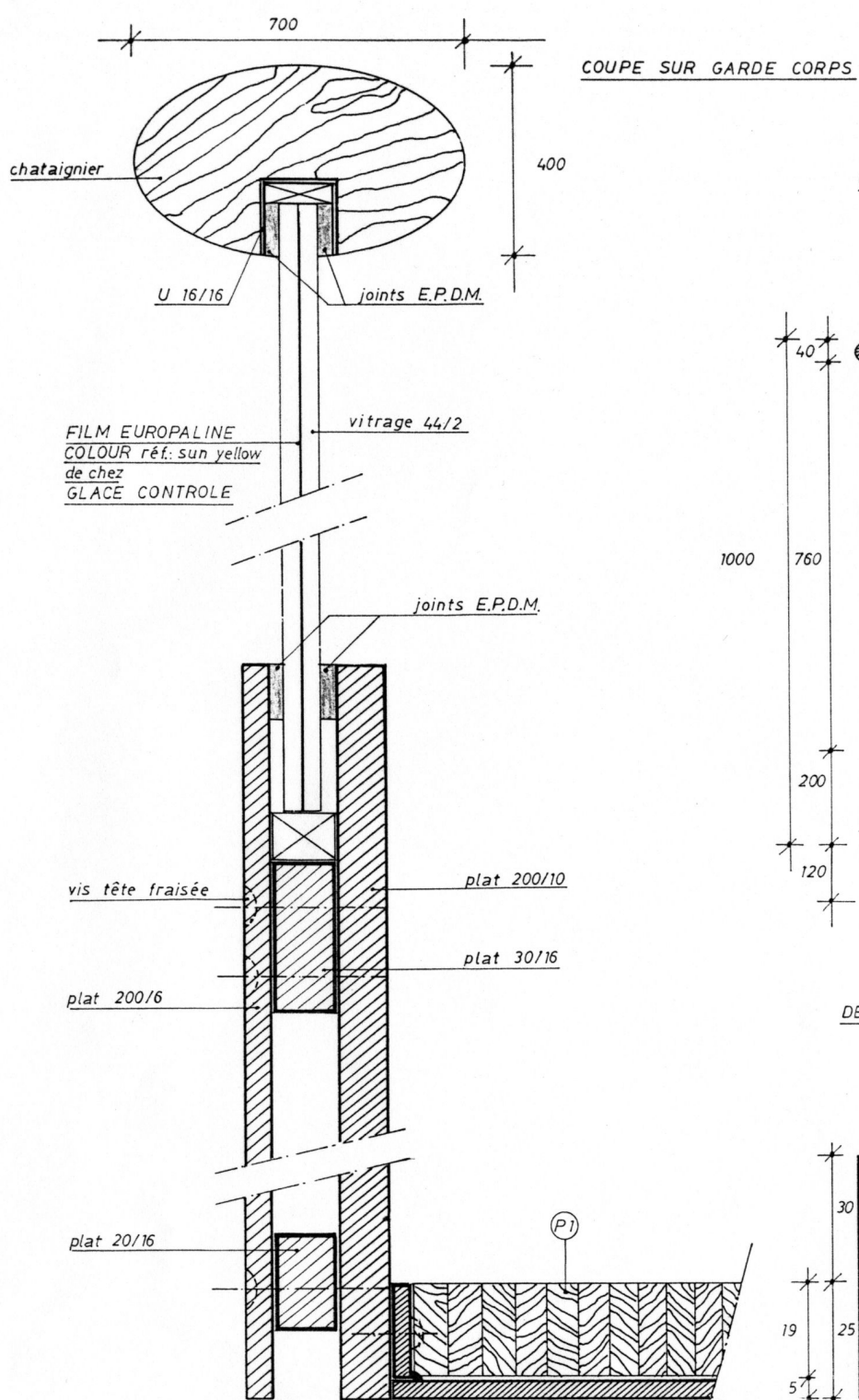
1° ETAGE



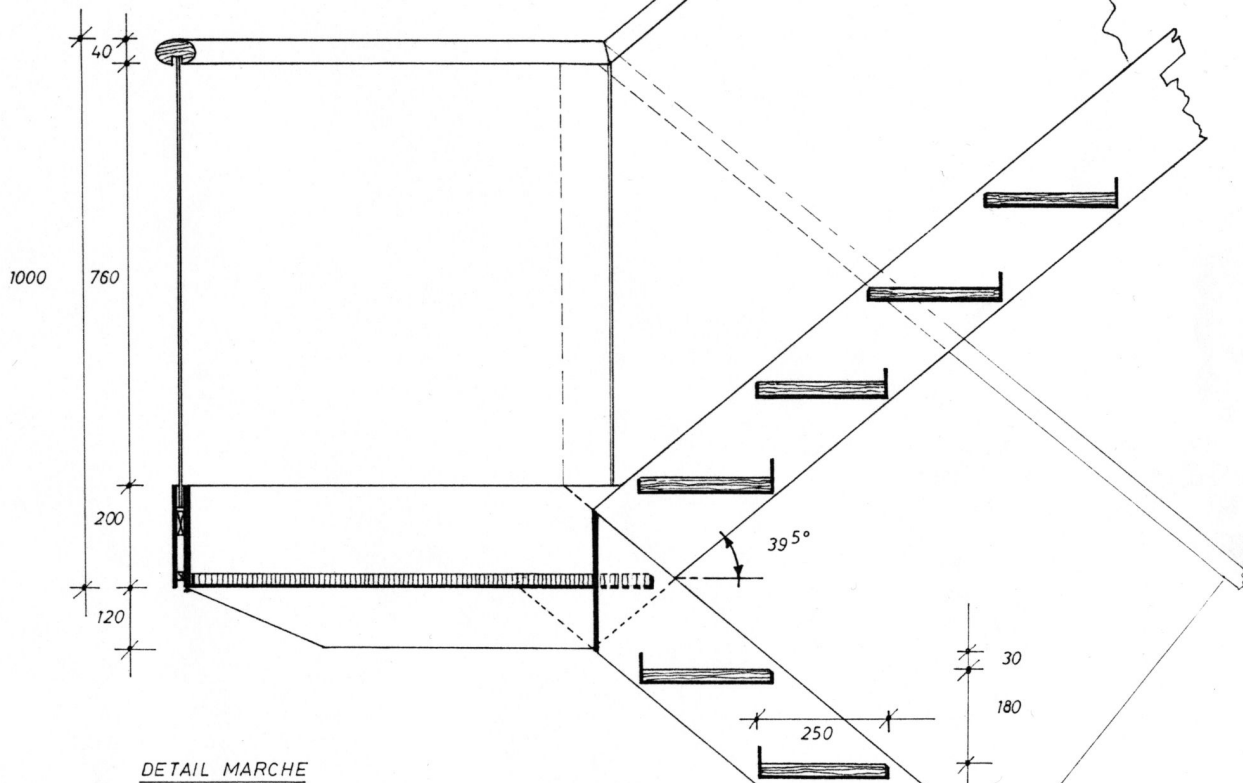
2° ETAGE

Détail de l'escalier en plan

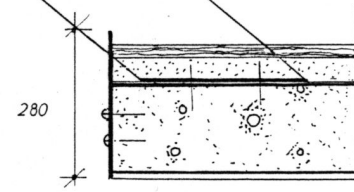
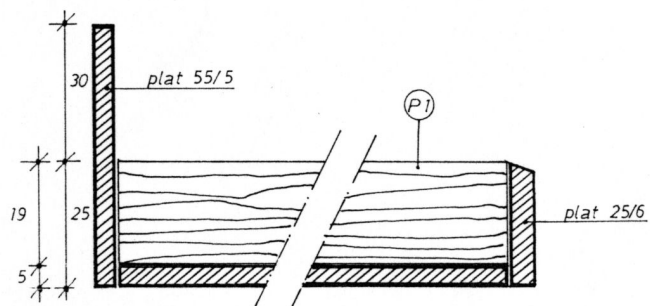


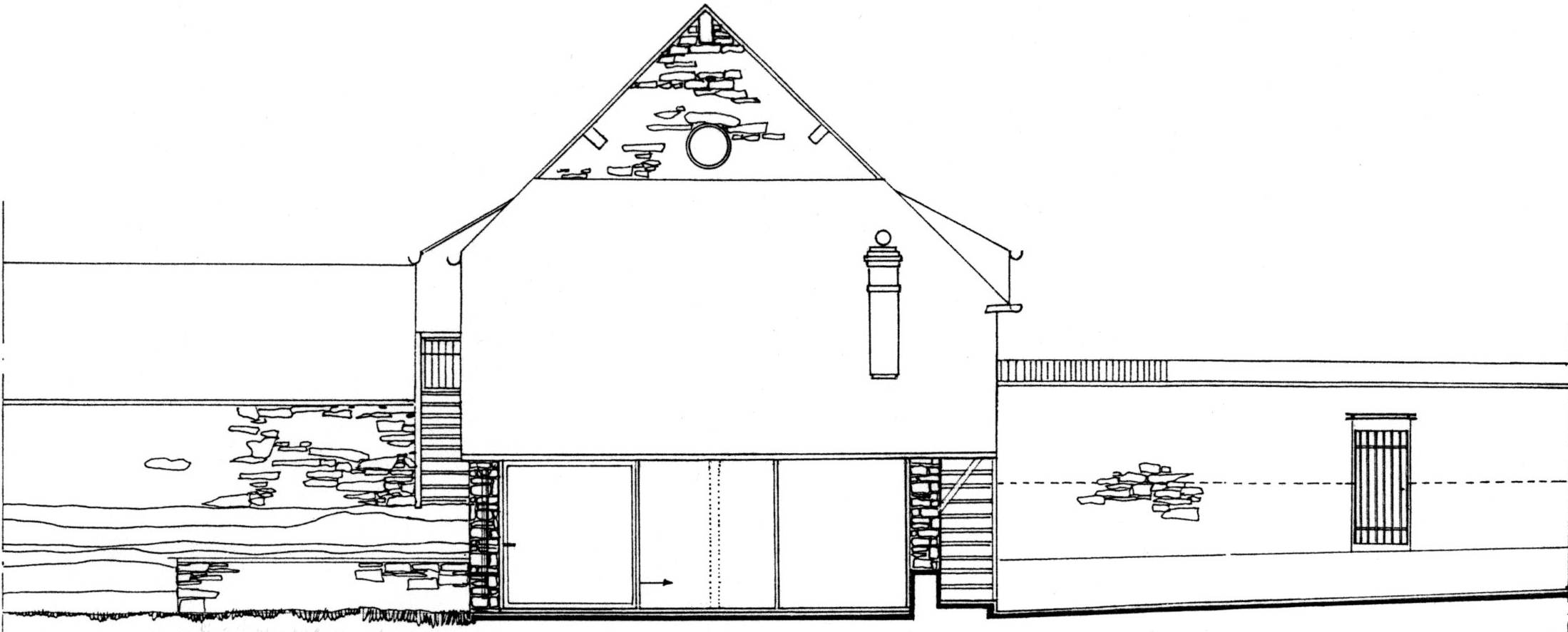


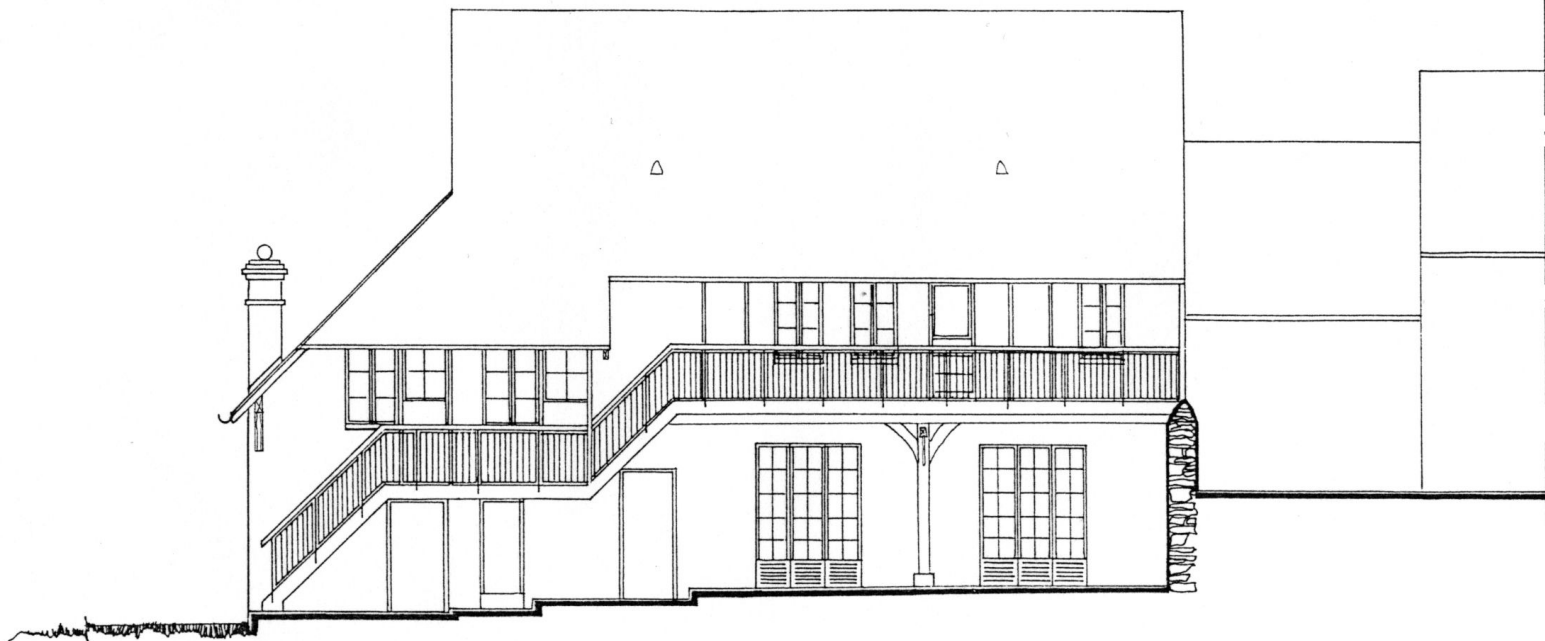
COUPE SUR PALIER

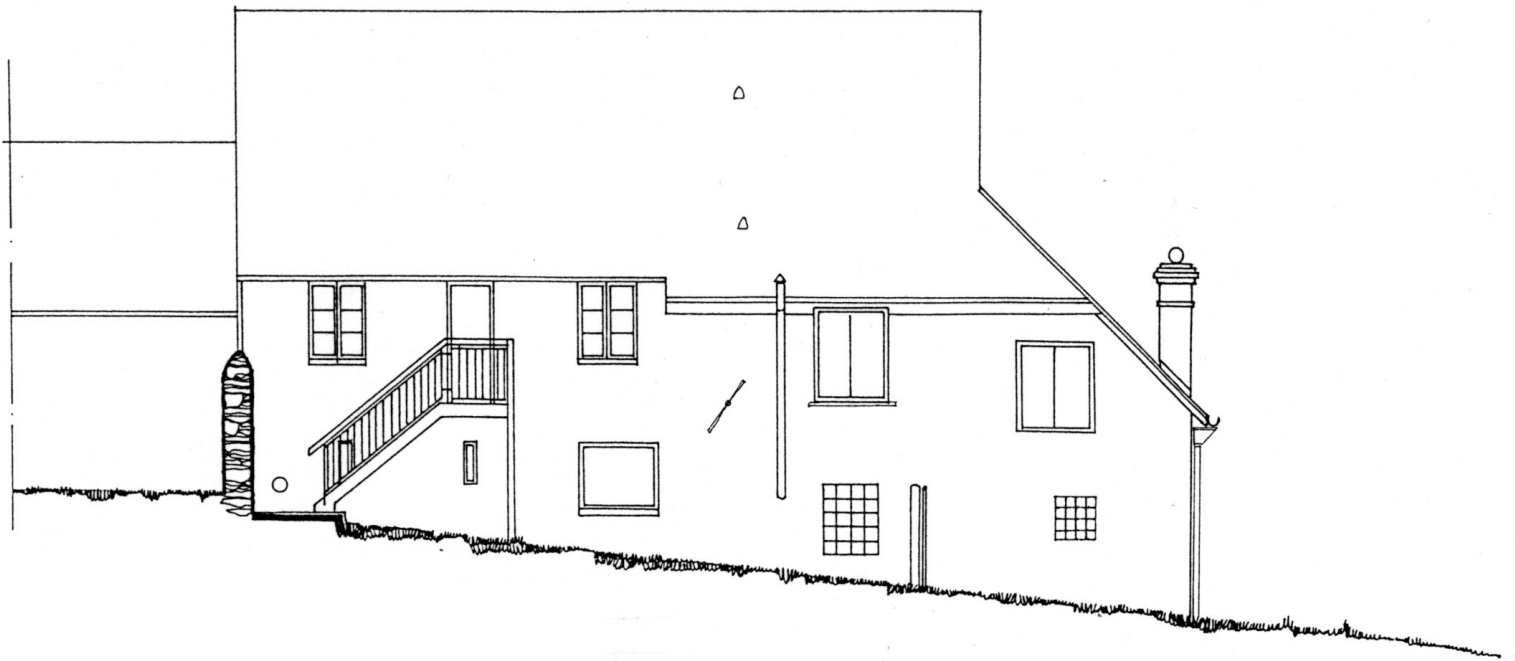


DETAIL MARCHE

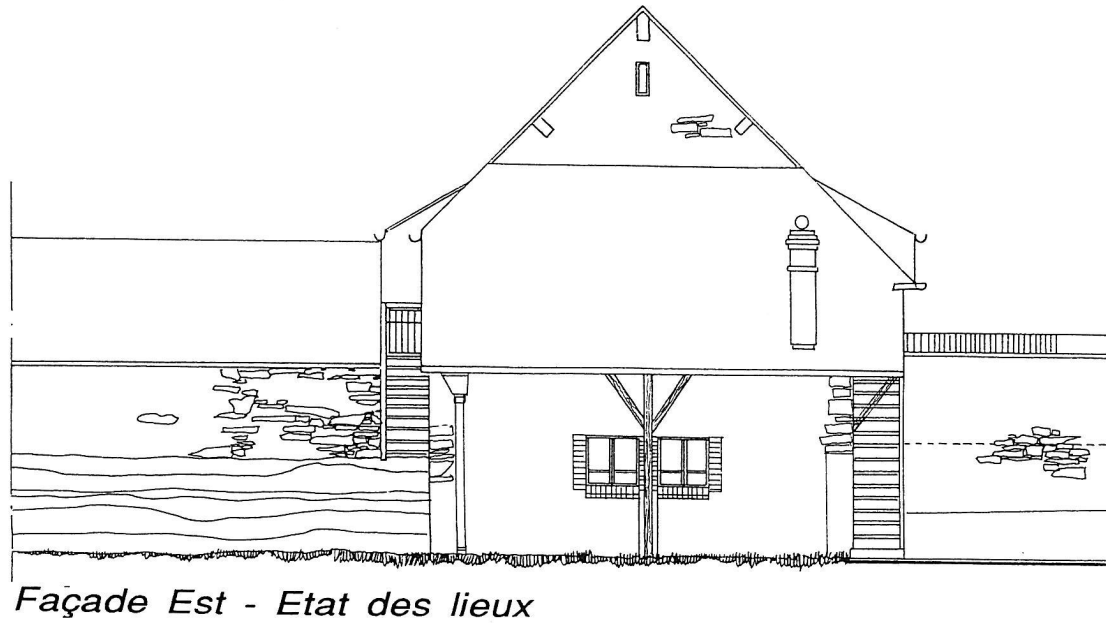
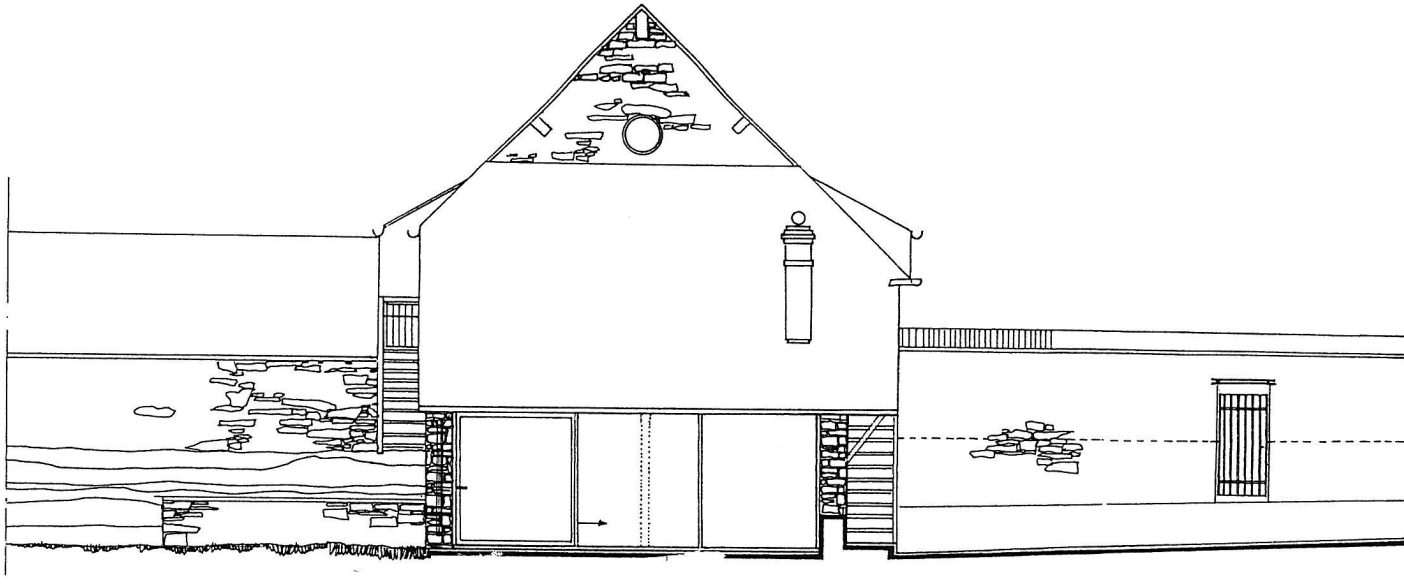








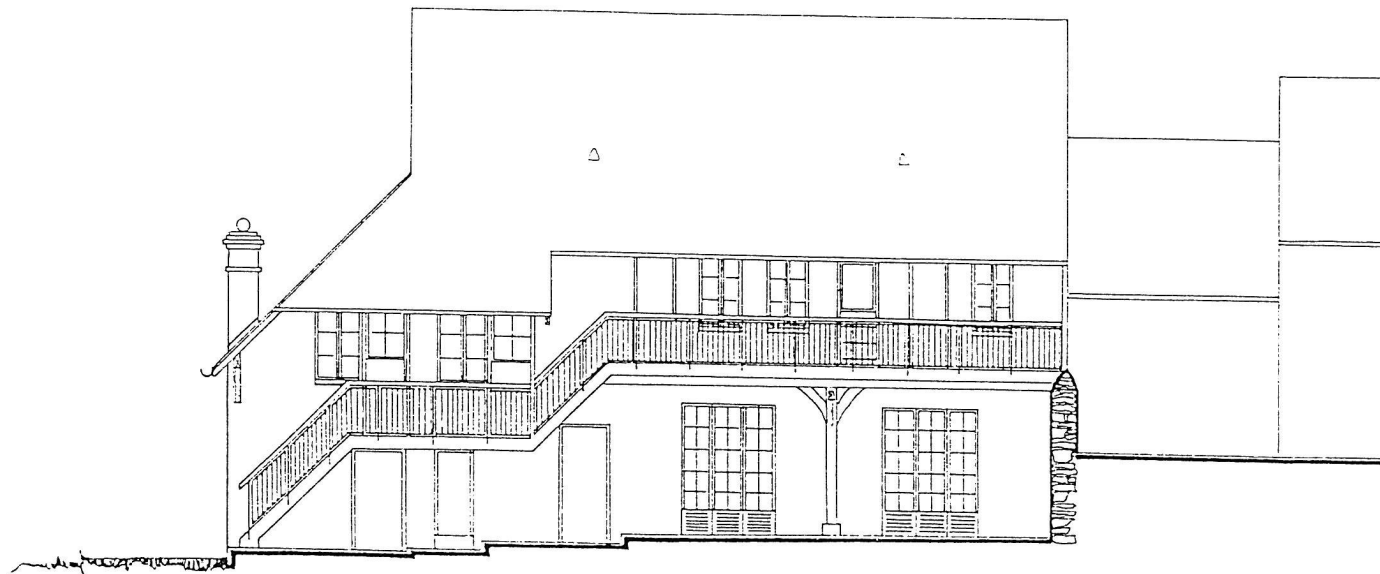




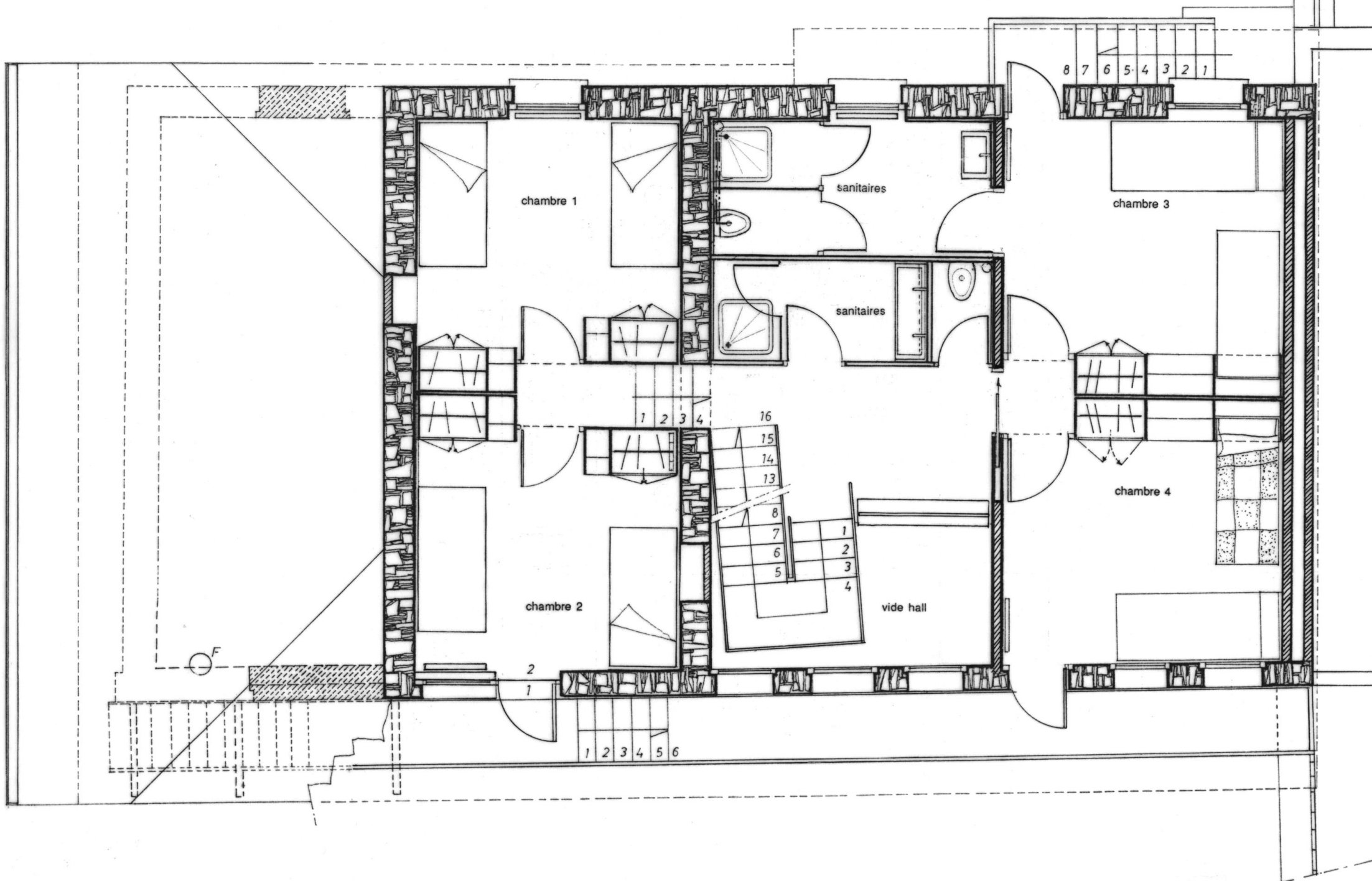
Façade Est - Etat des lieux

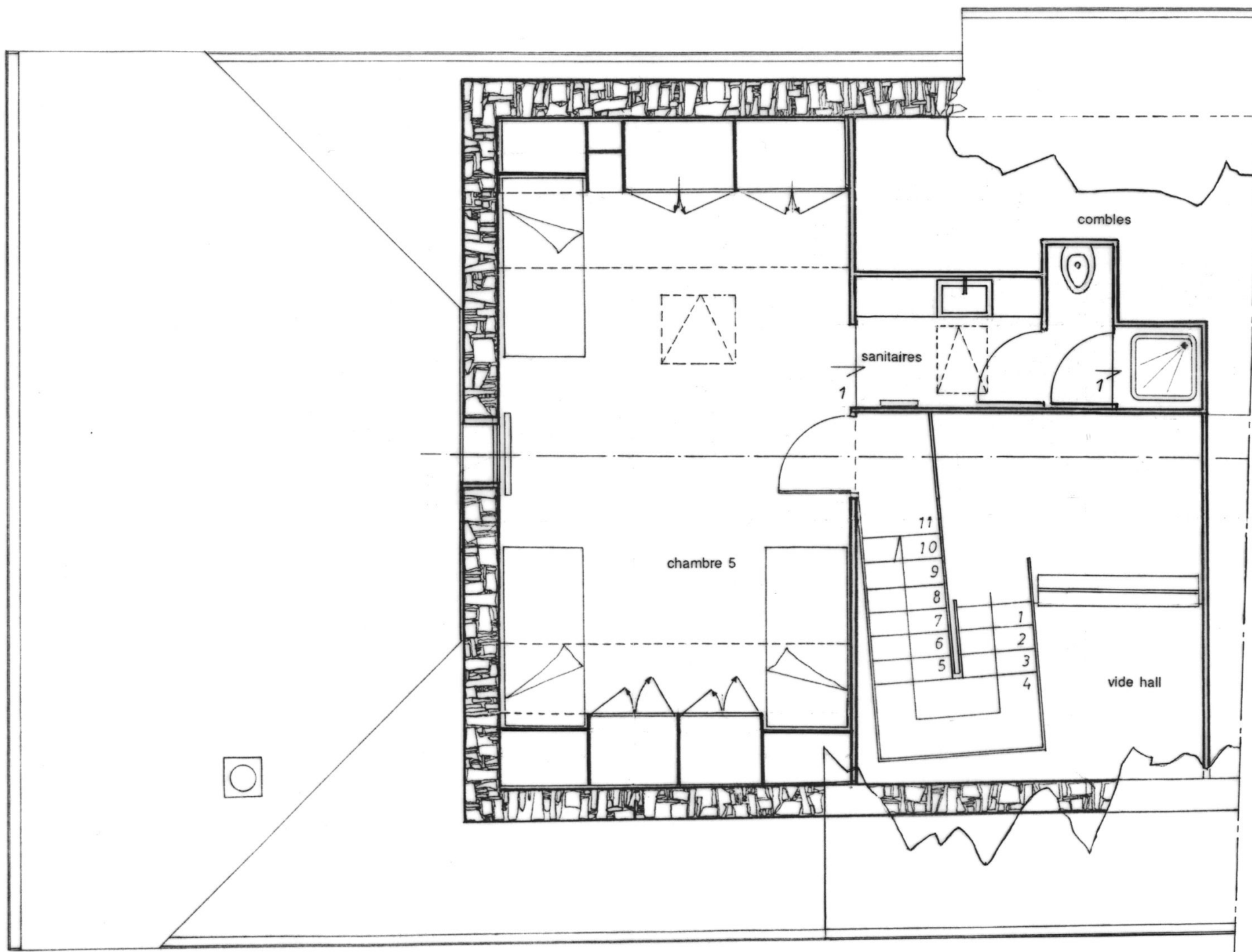


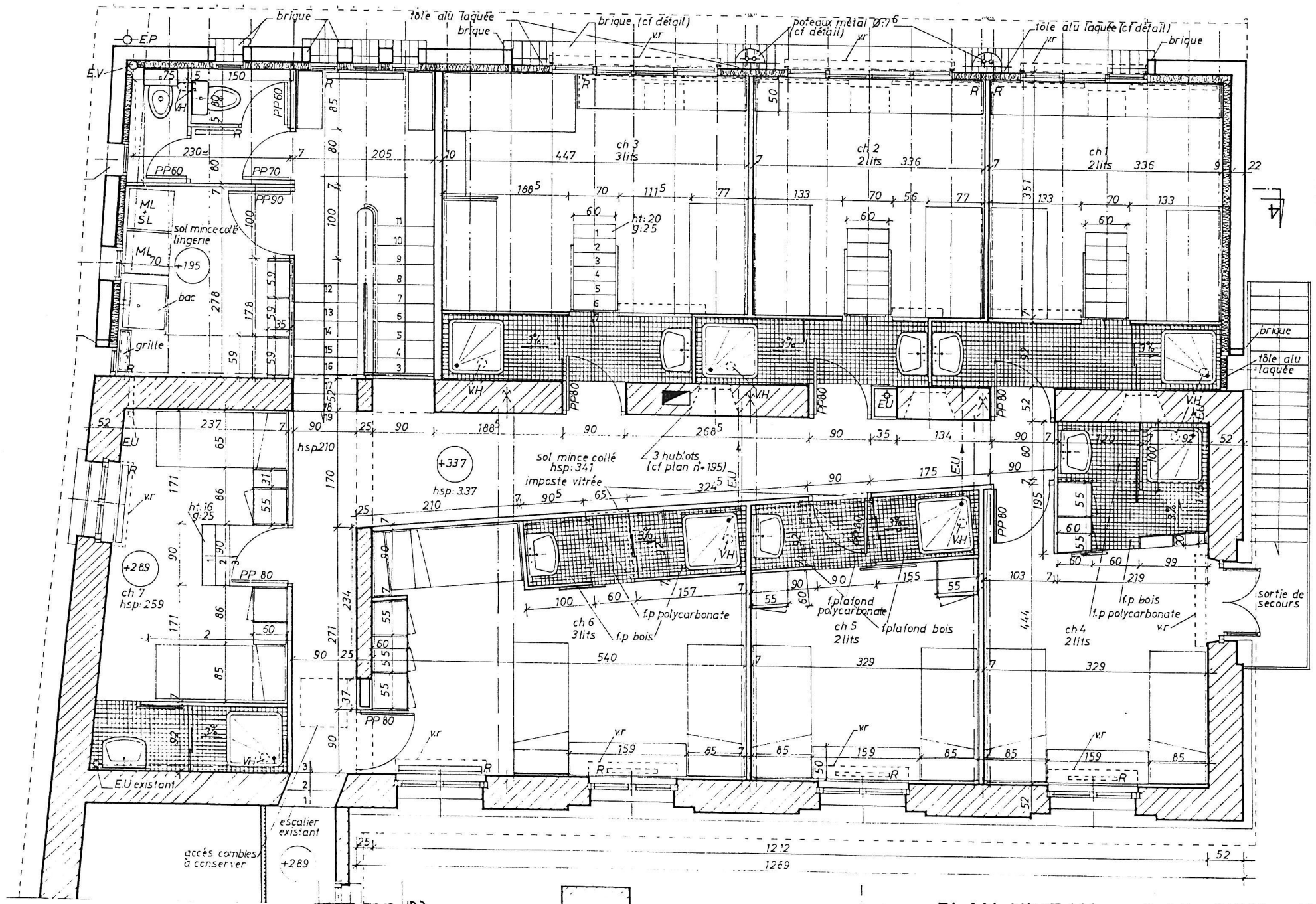
Façade Nord - Exécution



Façade Nord - Etat des lieux







bâtiment existant

PLAN NIVEAU + 3.37 ECH : 1/50

