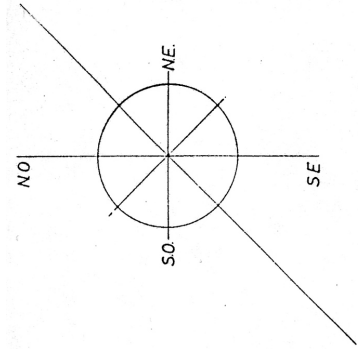
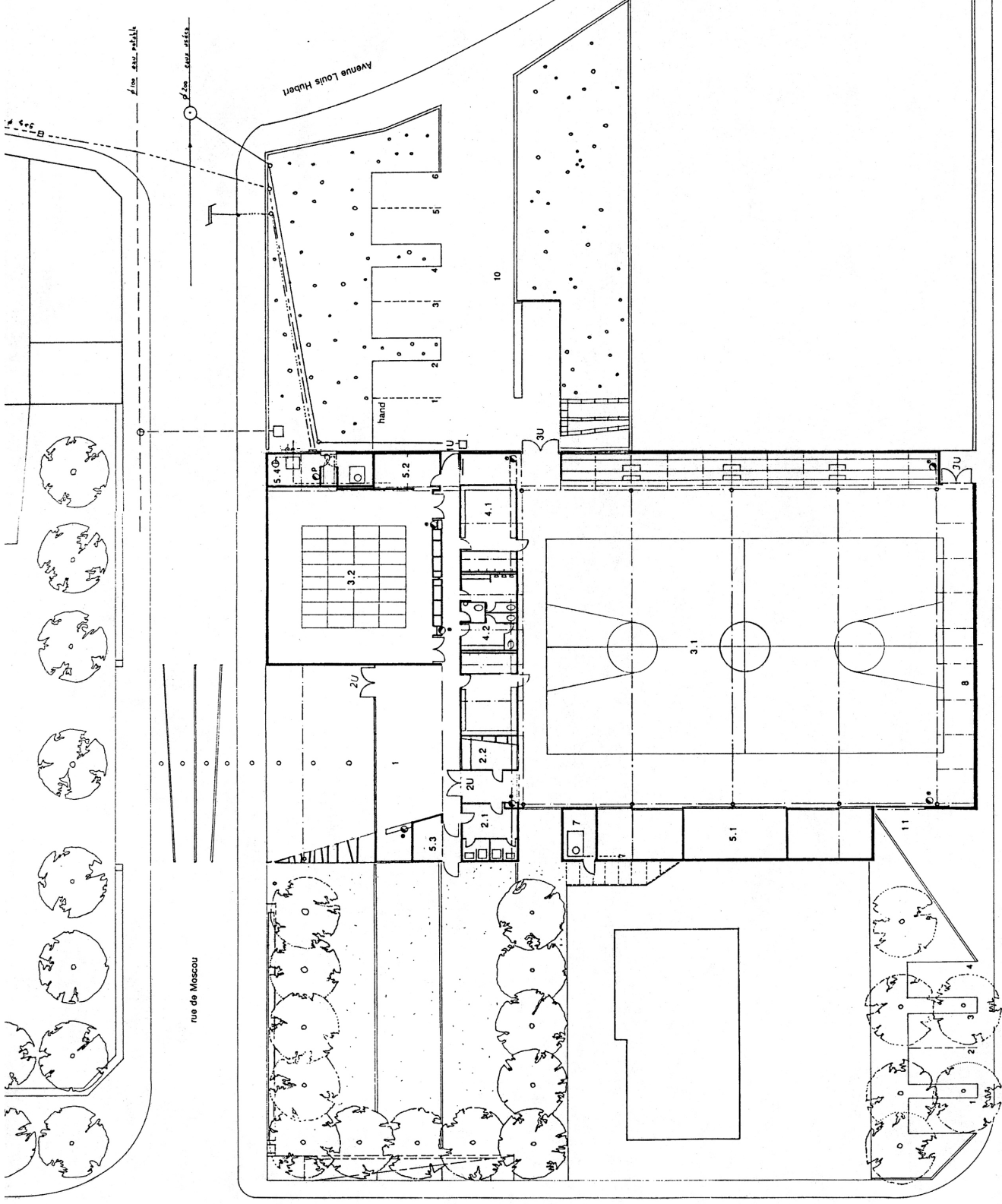


PLAN MASSE, 40% : 1/2000



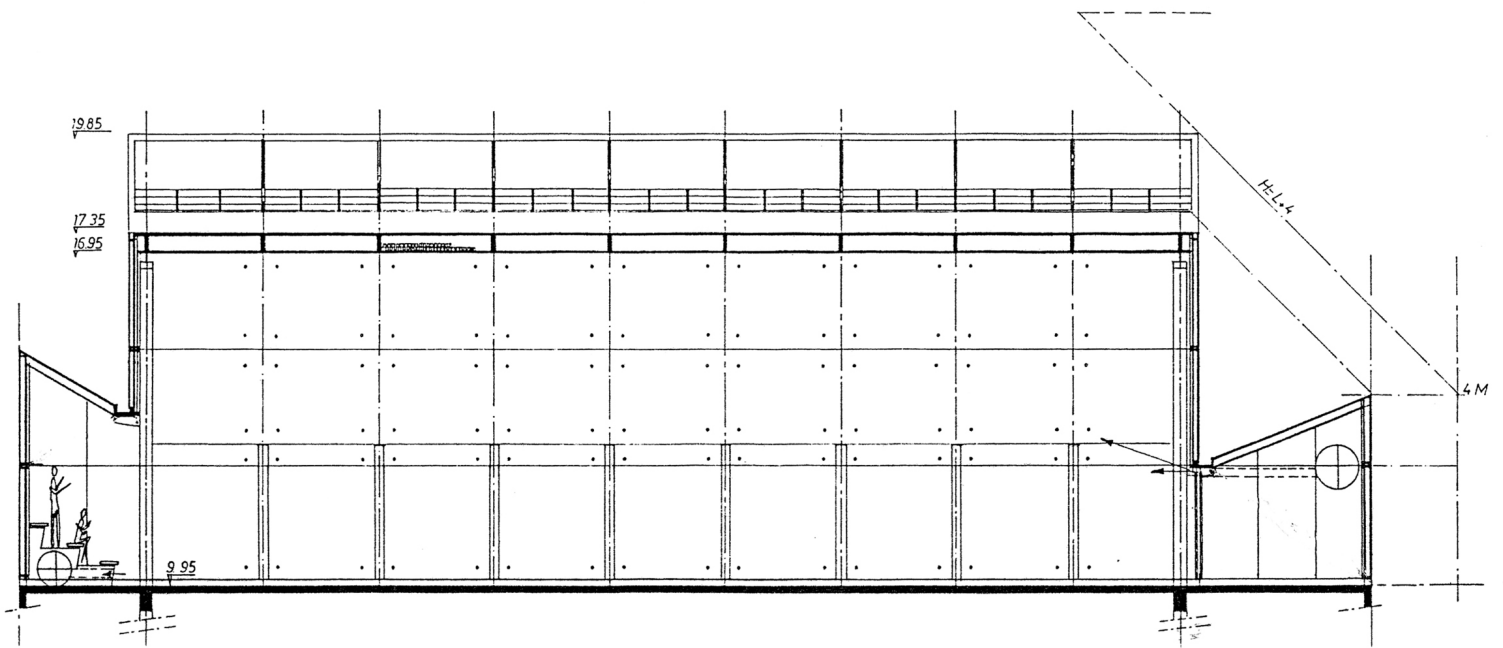
- LEGENDE**
- 1 Entrée - accueil
 - 2.1 Athlètes - Entraîneurs
 - 2.2 Gardien
 - 3.1 Salle 22x32
 - 3.2 Salle 12x12
 - 4.1 Vestiaires
 - 4.2 Sanitaires
 - 5.1 Rangement gros matériel
 - 5.2 Rangement petit matériel
 - 5.3 infirmerie
 - 5.4 Chauffage
 - 5.5 TGBT
 - 5.6 Circulations
 - 6 Gradins fixes 150 places
 - 7 local techniques
 - 8 Mur d'escalade
 - 9 Espaliers
 - 10 Parking
 - 11 Accès camions

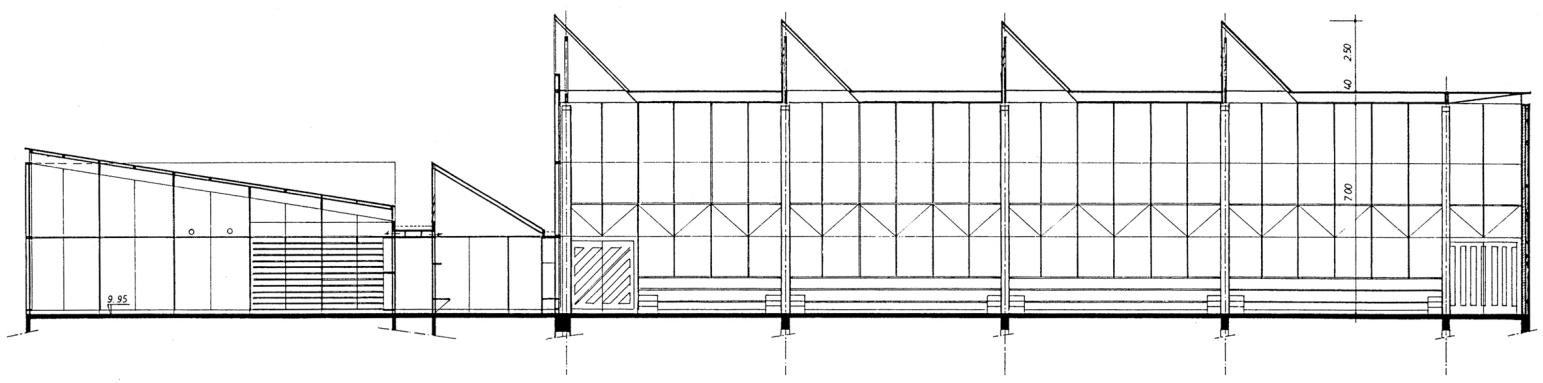


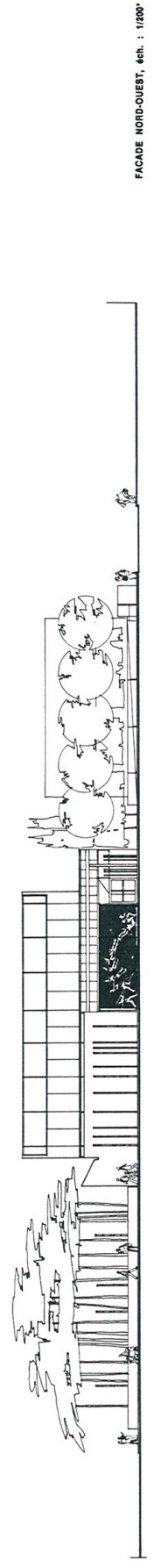
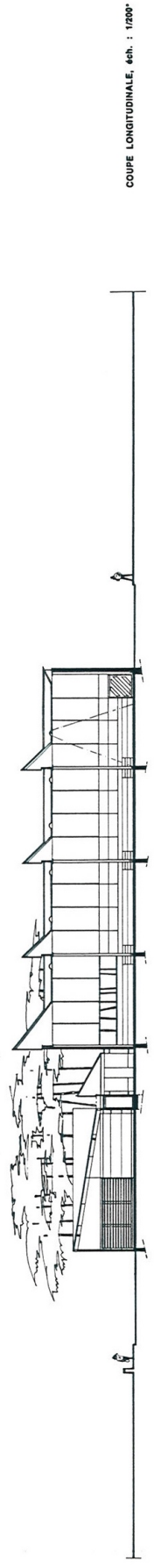
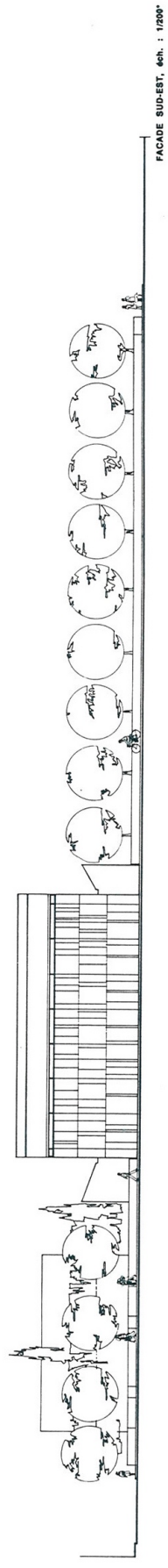
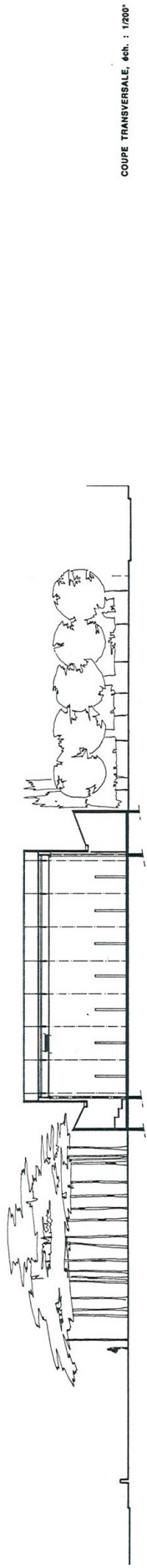
rue de Moscou

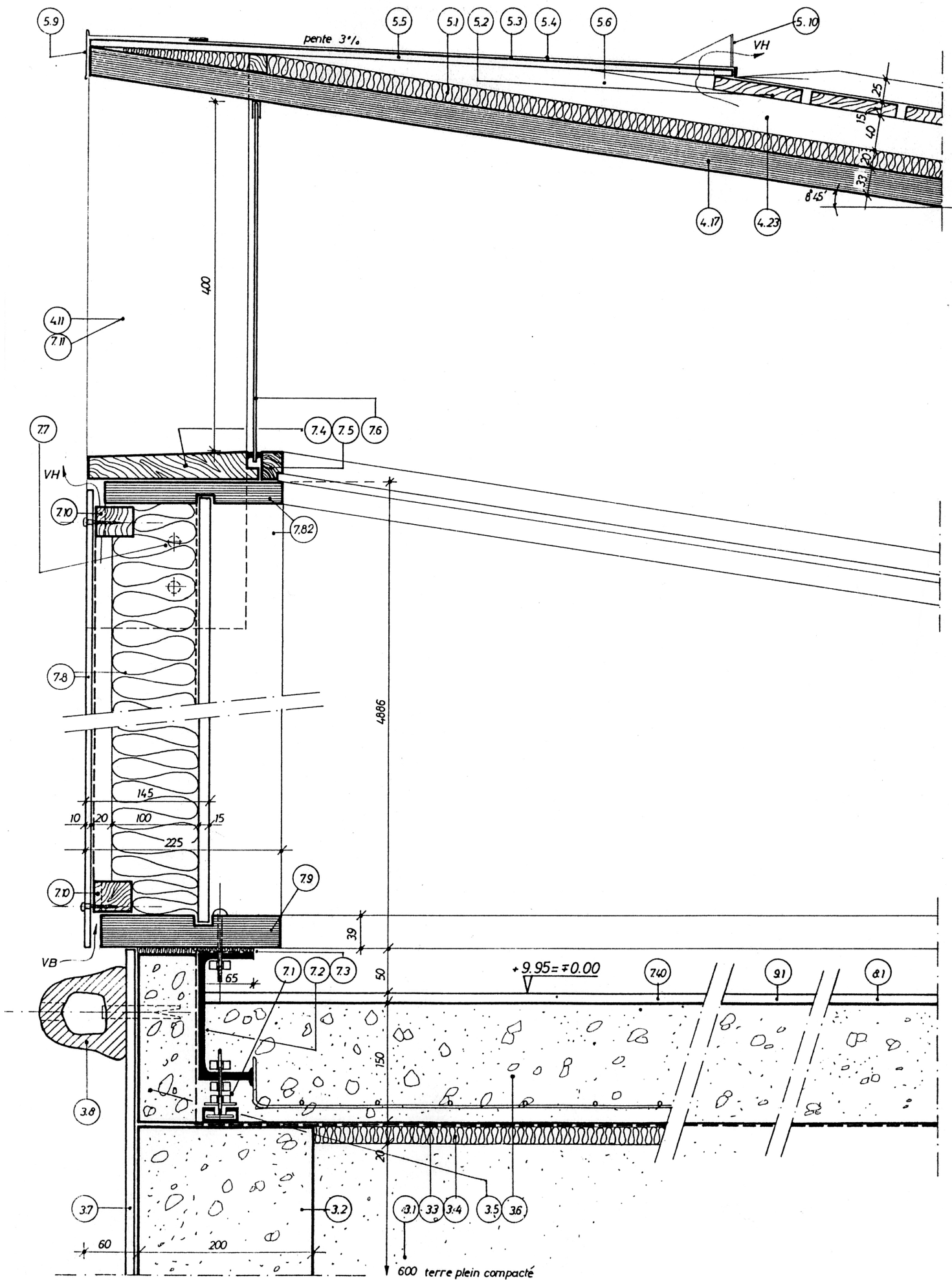
rue St André

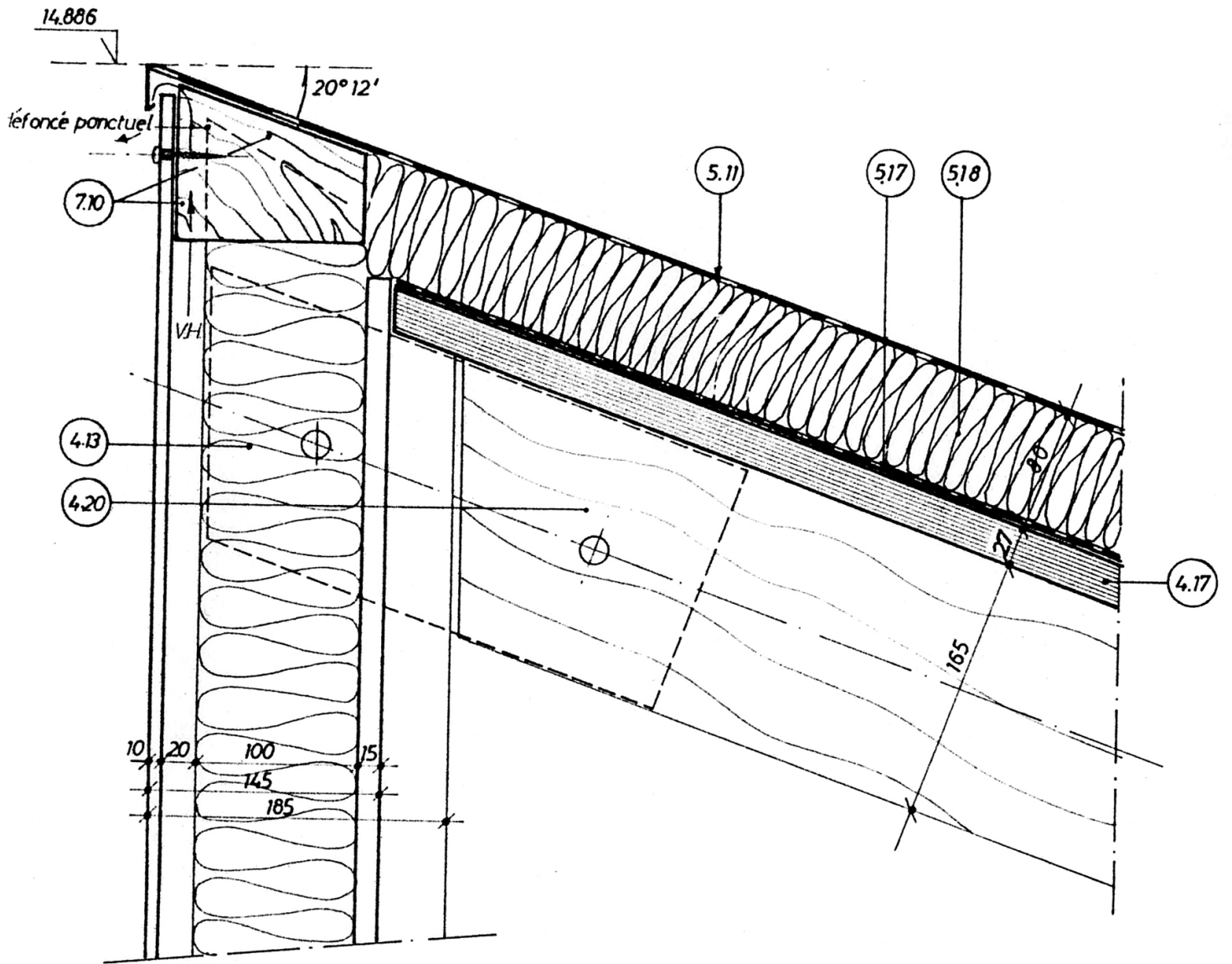
rue Joseph Dubosc

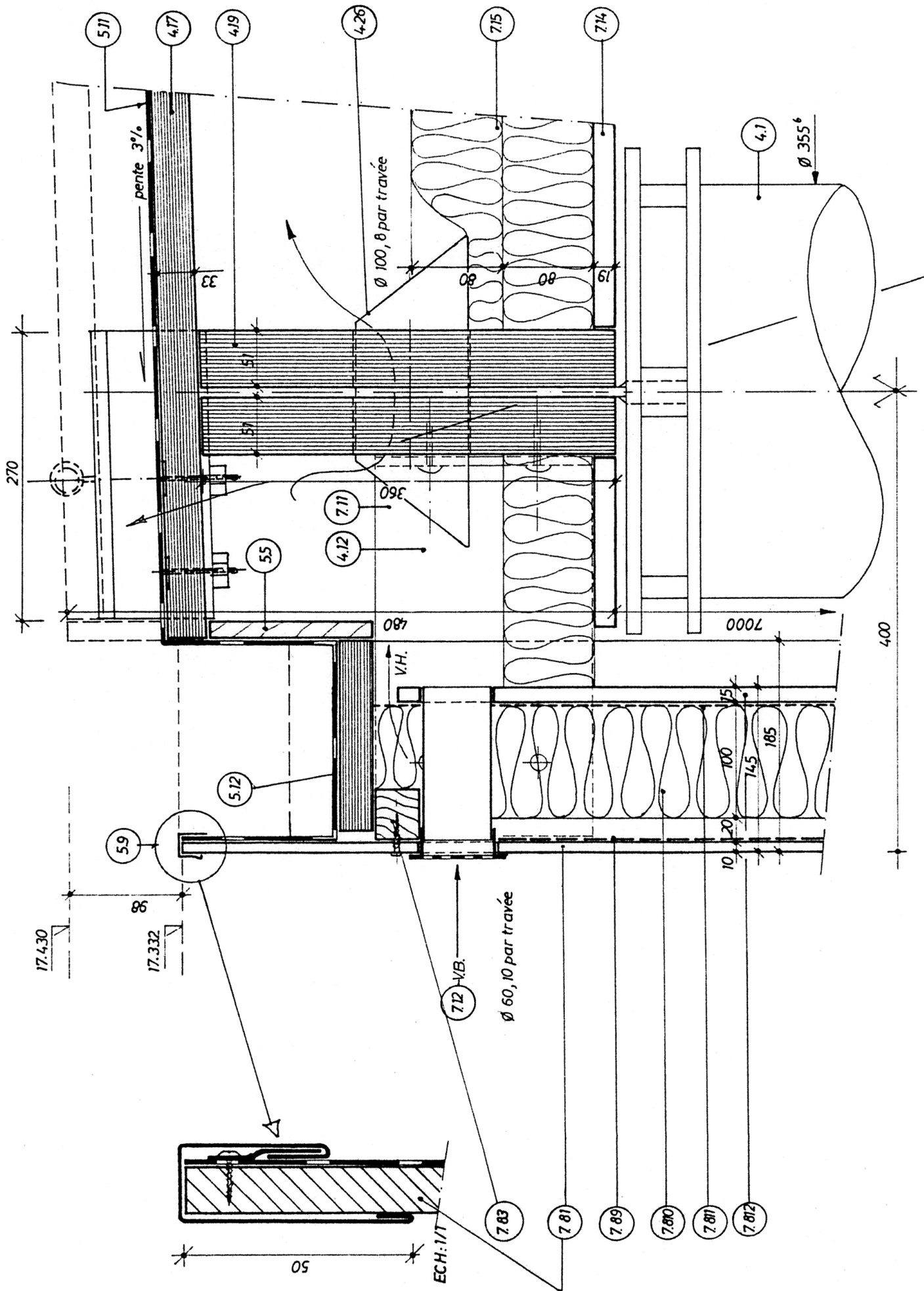


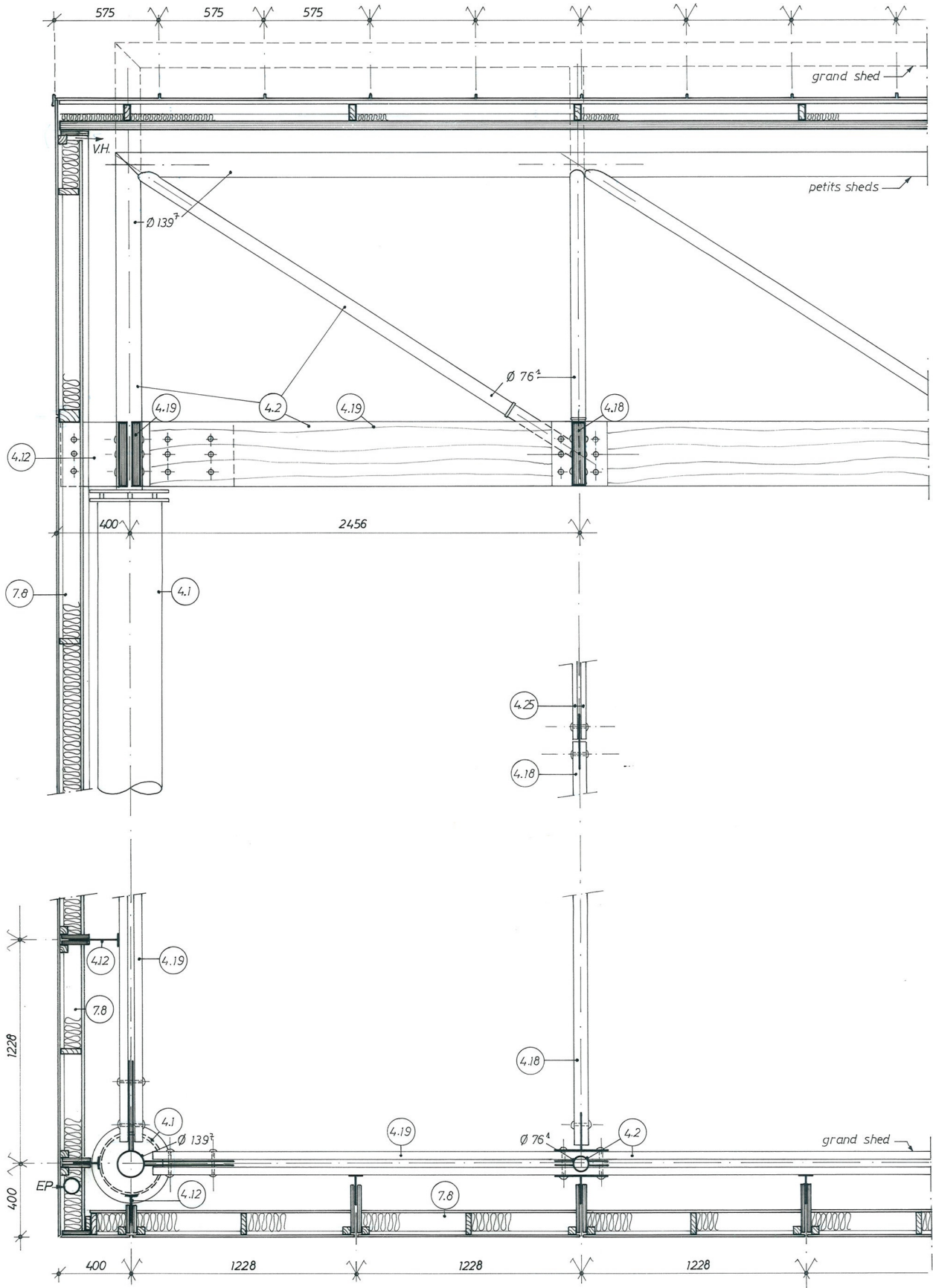












LE TOUQUET (62) Salle des sports Rue de Moscou	CHARPENTE GRANDE SALLE FILE 1&2		Sylviane Saget / Jean-Paul Bonnemaison architectes dplg / urbanistes 12, rue Pecquay - 75004 Paris Tel: 01 42 76 01 75 / Fax: 01 42 76 00 11		12
	phase PRO. éch. 1/20° date 17/11/97	modifications	T.E.C B.E.T structure Thermicien B.E.T électricité	Guy Morère, 25 place Reboul - 84210 Pernes les Fontaine AR&C, 16 rue du Champ de l'Alouette - 75013 Paris Laurent Bianco, 8 rue Lacépède - 13100 Aix en Provence SATEC, 26 rue de Valmy - 13012 Marseille	tel.: 04 90 61 63 76 tel.: 01 43 36 01 56 tel.: 04 42 38 22 12 tel.: 04 91 34 03 02